





# Инструкция по эксплуатации, монтажу и гарантия качества Холодильник



**Обязательно** прочтите инструкцию по эксплуатации и монтажу перед установкой, монтажом и подготовкой к работе. Вы обезопасите себя и предотвратите повреждения.

<b>Указания по безопасности и предупреждения</b> .....	5
<b>Ваш вклад в охрану окружающей среды</b> .....	14
<b>Как можно сэкономить электроэнергию?</b> .....	15
<b>Описание прибора</b> .....	18
Дополнительно приобретаемые принадлежности .....	21
<b>Включение и выключение прибора</b> .....	22
Перед первым использованием .....	22
Управление прибором .....	23
Включить прибор .....	23
Выключить прибор .....	23
Выключение прибора в режиме "Шаббат" .....	23
При длительном отсутствии .....	24
<b>Правильная температура</b> .....	25
... в холодильной камере .....	25
... в морозильной камере .....	25
Индикатор температуры .....	26
Установка температуры .....	26
<b>Применение суперохлаждения</b> .....	27
<b>Выполнение других установок</b> .....	28
Блокировка  .....	28
Звуковые сигналы  .....	29
Яркость дисплея  .....	30
Режим "Шаббат"  .....	31
<b>Хранение продуктов в холодильной камере</b> .....	33
Различные температурные области .....	33
Что не подходит для хранения в холодильной камере .....	34
На что необходимо обратить внимание при покупке продуктов .....	34
Правильное хранение продуктов .....	35
<b>Оформление внутреннего пространства</b> .....	36
Перестановка дверных полок / полок для бутылок в дверце .....	36
Перестановка держателя для бутылок .....	36
Полка / полка с подсветкой .....	36
Перестановка полки / полки с подсветкой .....	36
Перестановка полки для бутылок .....	37
Снятие и установка контейнера для фруктов и овощей .....	37

<b>Замораживание и хранение</b> .....	38
Использование морозильной камеры .....	38
Что происходит при замораживании свежих продуктов? .....	38
Хранение готовых глубоководнозамороженных продуктов .....	38
Замораживание продуктов.....	39
Перед размещением .....	40
Размещение продуктов.....	40
Прим. через 24 часа после закладки.....	40
Размораживание замороженных продуктов .....	40
Приготовление кубиков льда.....	41
Быстрое охлаждение напитков .....	41
<b>Размораживание</b> .....	42
<b>Чистка и уход</b> .....	45
Очистка внутреннего пространства и принадлежностей .....	48
Чистка дверного уплотнения.....	49
Чистка вентиляционных отверстий.....	49
<b>Что делать, если . . . ?</b> .....	51
<b>Посторонние звуки и их причины</b> .....	59
<b>Сервисная служба и гарантия качества</b> .....	61
Сертификат соответствия .....	61
Условия транспортировки и хранения.....	61
Дата изготовления.....	61
<b>Информация для торговых партнеров</b> .....	62
Режим презентации  .....	62
<b>Технические характеристики</b> .....	64
<b>Электроподключение</b> .....	65
<b>Указания по монтажу</b> .....	67
Место установки.....	67
Климатический класс .....	67
Система вентиляции.....	68
Перед встраиванием прибора.....	69
У Вашего прежнего прибора была другая конструкция шарниров? .....	70
Фронтальная поверхность из нержавеющей стали. ....	70
<b>Размеры для встраивания</b> .....	71
<b>Ограничение угла открывания дверцы</b> .....	72

---

<b>Изменение навески дверцы</b> .....	73
Дверца морозильной камеры.....	76
<b>Встраивание прибора</b> .....	78
Монтаж мебельной дверцы .....	86
<b>Гарантия качества товара</b> .....	92
<b>Контактная информация о Miele</b> .....	94

Этот прибор отвечает нормам технической безопасности. Однако, его ненадлежащее использование может привести к травмам персонала и повреждениям изделий.

Прежде чем начать пользоваться прибором, внимательно прочтите данную инструкцию по эксплуатации и монтажу. В ней содержатся важные сведения по встраиванию, технике безопасности, эксплуатации и техобслуживанию. Вы обезопасите себя и избежите повреждений прибора.

Фирма Miele не несет ответственности за повреждения, вызванные несоблюдением данных указаний.

Бережно храните инструкцию по эксплуатации и монтажу и по возможности передайте ее следующему владельцу прибора.

### **Надлежащее использование**

► Этот прибор предназначен исключительно для использования в домашнем хозяйстве или подобных условиях.

Этот прибор не предназначен для использования вне помещений.

► Используйте прибор исключительно в домашнем хозяйстве для охлаждения и хранения продуктов питания, а также для хранения замороженных продуктов, для замораживания свежих продуктов питания и приготовления льда.

Применение его в других целях недопустимо.

## Указания по безопасности и предупреждения

▶ Прибор не предназначен для хранения и охлаждения медикаментов, плазмы крови, лабораторных препаратов или подобных веществ или продуктов, указанных на директиве о медицинской продукции. Неправильное применение прибора может причинить вред хранящимся продуктам или привести к их порче. Кроме того, прибор не пригоден для эксплуатации во взрывоопасных помещениях.

Производитель не несет ответственности за возможные повреждения, причиной которых является ненадлежащее использование или неправильная эксплуатация.

▶ Лица, которые в силу своих физических способностей или из-за отсутствия опыта и соответствующих знаний не способны уверенно управлять прибором, должны это делать под присмотром.

Такие лица могут управлять прибором без надзора лишь в том случае, если они полностью освоили работу с ним и могут это делать с уверенностью и осознанием возможной опасности, связанной с неправильной эксплуатацией прибора.

### Если у Вас есть дети

▶ Детей младше восьми лет не следует допускать близко к прибору, или они должны быть при этом под постоянным присмотром.

▶ Дети старше восьми лет могут пользоваться прибором без надзора взрослых, если они настолько освоили управление им, что могут это делать с уверенностью. Дети должны осознавать возможную опасность, связанную с неправильной эксплуатацией прибора.

▶ Не разрешайте детям проводить чистку и техобслуживание прибора без Вашего присмотра.

▶ Не оставляйте без надзора детей, если они находятся вблизи прибора. Никогда не позволяйте детям играть с прибором.

▶ Опасность удушья! При игре с упаковкой (например, пленкой) дети могут завернуться в нее или натянуть на голову, что приведет к удушью. Храните упаковочный материал в недоступном для детей месте.

## **Техническая безопасность**

▶ Контур циркуляции хладагента проверен на герметичность. Прибор соответствует соответствующим постановлениям безопасной эксплуатации, а также действующим нормам ЕС.

▶ Этот прибор содержит хладагент изобутан (R600a), являющийся природным газом, хорошо совместимым с окружающей средой с точки зрения ее охраны, но в тоже время являющийся горючим газом. Он не разрушает озоновый слой Земли и не способствует развитию парникового эффекта.

Использование этого экологичного хладагента частично приводит к повышению шума в процессе эксплуатации изделия. Таким образом, наряду с шумом от работающего компрессора могут появиться шумы от потока хладагента в контуре охлаждения. К сожалению, эти эффекты неизбежны, однако они не оказывают никакого воздействия на производительность прибора.

Проследите при транспортировке и встраивании/установке прибора за тем, чтобы не были повреждены никакие компоненты контура охлаждения. Выброс хладагента наружу может привести к травме глаз!

При повреждениях контура:

- избегайте открытого огня или очагов воспламенения,
- отсоедините прибор от сети электропитания,
- проветрите в течение нескольких минут помещение, в котором располагается прибор, и
- обратитесь в сервисную службу.

## Указания по безопасности и предупреждения

---

- ▶ Чем больше хладагента имеется в приборе, тем больше должно быть помещение, в котором размещен прибор. Это связано с тем, что при возможной утечке хладагента в воздухе слишком маленького помещения может образоваться горючая смесь. На каждые 8 г хладагента должно иметься минимум 1 м<sup>3</sup> объема помещения. Количество имеющегося хладагента указано на типовой табличке, расположенной внутри прибора.
- ▶ Данные подключения (предохранитель, напряжение, частота) на типовой табличке прибора должны обязательно соответствовать параметрам электросети во избежание повреждений прибора. Перед подключением сравните эти данные. В случае сомнений проконсультируйтесь со специалистом по электромонтажу.
- ▶ Электробезопасность прибора гарантирована только в том случае, если он подключен к системе защитного заземления, выполненной в соответствии с предписаниями. Очень важно проверить соблюдение этого основополагающего условия обеспечения электробезопасности. В случае сомнения поручите специалисту-электрику проверить домашнюю электропроводку.
- ▶ Надежная и безопасная работа прибора гарантирована лишь в том случае, если прибор подключен к централизованной электросети.
- ▶ При повреждении сетевого провода его замена должна выполняться специалистом, авторизованным фирмой Miele, во избежание возникновения опасностей для пользователя.
- ▶ Многоместные розетки или удлинители не обеспечивают необходимую безопасность (опасность возгорания). Не подключайте прибор к электросети с помощью таких устройств.



## Указания по безопасности и предупреждения

---

- ▶ Попадание влаги на детали, находящиеся под напряжением, или на сетевой кабель может привести к короткому замыканию. Поэтому не разрешается эксплуатация прибора в местах, не защищенных от влаги или брызг воды (например, в гараже, доменной прачечной и т.д.).
- ▶ Не разрешается эксплуатация этого прибора на нестационарных объектах (напр., судах).
- ▶ Повреждения прибора могут быть опасны для Вас. Проверьте, нет ли на приборе видимых повреждений. Никогда не пользуйтесь поврежденным прибором.
- ▶ Используйте прибор только во встроенном виде, чтобы обеспечить его надежную работу.
- ▶ При проведении монтажа, техобслуживания и ремонта прибор должен быть отключен от электросети. Прибор считается отключенным от сети только в том случае, если:
  - выключены предохранители на распределительном щите, или
  - полностью вывернуты резьбовые предохранители на распределительном щите, или
  - отсоединен от электросети сетевой кабель. Для того, чтобы отсоединить от сети прибор, который оснащен сетевым проводом с вилкой, беритесь за вилку, а не за провод.
- ▶ Вследствие неправильно выполненных работ по монтажу, техобслуживанию или ремонту может возникнуть серьезная опасность для пользователя. Такие работы могут проводить только специалисты, авторизованные Miele.
- ▶ Право на гарантийное обслуживание теряется, если ремонт прибора выполняет специалист сервисной службы, не авторизованной фирмой Miele.

## Указания по безопасности и предупреждения

---

▶ Только при использовании оригинальных запчастей фирма Miele гарантирует, что будут выполнены требования к безопасности. Вышедшие из строя детали должны заменяться только на оригинальные запчасти.

### Правильная эксплуатация

▶ Прибор рассчитан на определенный климатический класс (диапазон окружающих температур), границы которого должны строго соблюдаться. Климатический класс изделия указан на типовой табличке, расположенной внутри прибора. Более низкая окружающая температура приводит к увеличению времени простоя компрессора, в результате этого прибор не сможет поддерживать требуемую температуру.

▶ Не следует закрывать или заставлять вентиляционные отверстия. Иначе будет отсутствовать беспрепятственное поступление воздуха в прибор, в результате повысится потребление электроэнергии, и не исключен выход из строя отдельных компонентов прибора.

▶ Если Вы храните в приборе или в его дверце продукты с содержанием жира или масла, проследите, чтобы в случае вытекания жир или масло не попали на пластиковые детали прибора. Иначе в пластике могут образоваться трещины, что приведет к его разрушению.

▶ Не храните никакие взрывчатые вещества и продукты с горючим рабочим газом (например, аэрозоли) в приборе. Возможно воспламенение горючих газовых смесей под воздействием электрических компонентов.

**Опасность пожара и взрыва!**

▶ Запрещается работа в приборе каких-либо электроприборов (например, для приготовления мягкого мороженого). Возможно образование искр.

**Опасность взрыва!**

## Указания по безопасности и предупреждения

---

- ▶ Не храните в морозильной камере банки и бутылки с газированными напитками, а также с жидкостями, которые могут замерзнуть. Банки или бутылки могут лопнуть. Опасность получения травм и повреждений!
- ▶ Доставайте бутылки, которые были помещены в морозильную камеру для быстрого охлаждения, не позднее чем через час. Иначе бутылки могут лопнуть. Опасность получения травм и повреждений!
- ▶ Не прикасайтесь мокрыми руками к замороженным продуктам и металлическим деталям. Руки могут примерзнуть. Опасность получения травм!
- ▶ Никогда не берите в рот мороженое и кубики льда сразу после того, как Вы достали их из морозильной камеры. Из-за очень низкой температуры замораживания губы и язык могут примерзнуть к продуктам. Опасность получения травмы!
- ▶ Не замораживайте подтаявшие или совсем оттаявшие продукты повторно. Используйте их как можно быстрее, так как продукты теряют пищевую ценность и портятся. Размороженные продукты, которые были отварены или поджарены, можно замораживать снова.
- ▶ При употреблении продуктов питания, срок хранения которых превысил допустимый, существует опасность пищевого отравления.  
Срок хранения зависит от многих факторов, например, свежести и качества продуктов, а также температуры, при которой они хранятся. Учитывайте указания изготовителей относительно сроков годности продуктов и условий хранения!
- ▶ Используйте исключительно оригинальные принадлежности Miele. При установке или встраивании других деталей теряется право на гарантийное обслуживание.

## Чистка и уход

- ▶ Запрещается обрабатывать дверное уплотнение с помощью масел и жиров. В противном случае уплотнение станет со временем пористым.
- ▶ Пар из пароструйного очистителя может попасть на детали, находящиеся под напряжением, и вызвать короткое замыкание. Никогда не используйте для очистки и оттаивания прибора пароструйный очиститель.
- ▶ Острыми и остроконечными предметами можно повредить хладогенераторы, и прибор станет непригоден к эксплуатации. Поэтому никогда не используйте такие предметы для того, чтобы
  - удалить слой инея или льда,
  - отделить примерзшие формочки для льда и продукты.
- ▶ Запрещается помещать в прибор электронагревательные приборы или свечи. Пластмассовые детали могут быть повреждены.
- ▶ Не следует использовать размораживающие аэрозоли или средства от обледенения. Они могут образовывать взрывчатые газы, содержать растворители или вспенивающие вещества и быть опасными для здоровья.

## Транспортировка

- ▶ Транспортируйте прибор всегда в вертикальном положении в транспортной упаковке, чтобы защитить его от повреждений.
- ▶ При транспортировке желательно, чтобы Вам помогал второй человек, так как у прибора большой вес. Опасность травм и повреждений!

## Утилизация прибора

- ▶ При необходимости сломайте замок дверцы Вашего вышедшего из строя прибора перед тем, как его утилизировать. Это помешает тому, что играющий ребенок сможет случайно закрыться в приборе и подвергнуть опасности свою жизнь.
- ▶ Выброс хладагента может привести к травме глаз! Не повреждайте детали контура охлаждения, например,
  - прокалыванием каналов циркуляции хладагента в испарителе,
  - сгибанием трубок,
  - соскребанием покрытия с поверхностей.

### Символ на компрессоре (зависит от модели)

Настоящее указание имеет значение только для утилизации. При обычном режиме опасность отсутствует!



- ▶ Масло из компрессора при проглатывании и проникновении в дыхательные пути может быть смертельно опасным.

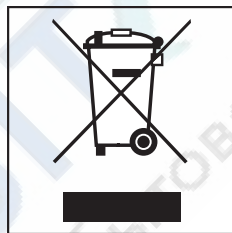
## Утилизация транспортной упаковки

Упаковка защищает прибор от повреждений при транспортировке. Материалы упаковки безопасны для окружающей среды и легко утилизируются, поэтому они подлежат переработке.

Возвращение упаковки для ее вторичной переработки приводит к экономии сырья и уменьшению количества отходов. Просим Вас по возможности сдать упаковку в пункт приема вторсырья.

## Утилизация прибора

Отслужившие электрические и электронные приборы часто содержат ценные компоненты. В то же время материалы приборов содержат вредные вещества, необходимые для работы и безопасности техники. При неправильном обращении с отслужившими приборами или их попадании в бытовой мусор такие вещества могут нанести вред здоровью человека и окружающей среде. Поэтому никогда не выбрасывайте отслужившие приборы вместе с обычным бытовым мусором.



Рекомендуем Вам сдать отслуживший прибор в пункт приема и утилизации электрических и электронных приборов.

Проследите за тем, чтобы до отправления прибора на утилизацию его трубки не были повреждены.

Таким образом будет предотвращено попадание в окружающую среду хладагента, находящегося в контуре охлаждения, а также масла из компрессора.

До момента отправления отслуживший прибор должен храниться в безопасном для детей состоянии. Информация об этом представлена в этой инструкции, в главе "Указания по безопасности и предупреждения".

<http://rembitteh.ru/>

**Как можно сэкономить электроэнергию?**

	<b>нормальное энергопотребление</b>	<b>повышенное энергопотребление</b>
<b>Установка прибора/техобслуживание</b>	В проветриваемых помещениях.	В закрытых, непроветриваемых помещениях.
	В защищенном от прямых солнечных лучей месте.	В месте воздействия прямых солнечных лучей.
	На расстоянии от источника тепла (радиатор, плита).	Рядом с источником тепла (радиатор, плита).
	При оптимальной температуре в помещении - около 20 °С.	При высокой температуре в помещении.
	Вентиляционные отверстия не закрыты и регулярно очищаются от пыли.	С закрытыми или запыленными вентиляционными отверстиями.
<b>Установка температуры</b>	В холодильной камере от 4 до 5 °С	Чем установленная температура ниже, тем выше энергопотребление!
	В морозильной камере -18 °С	

## Как можно сэкономить электроэнергию?

	<b>нормальное энергопотребление</b>	<b>повышенное энергопотребление</b>
<b>Эксплуатация</b>	Расположение выдвижных боксов и различных полок, как при поставке прибора.	
	Открывать дверцу только при необходимости, на как можно более короткое время. Хранить хорошо рассортированные продукты.	Частое и длительное открывание дверцы приводит к потерям холода и попаданию внутрь прибора теплого воздуха из помещения. Прибор снижает температуру, и время работы компрессора увеличивается.
	При совершении покупок использовать сумку-холодильник и быстро размещать продукты на хранение в прибор. Вынутые продукты по возможности быстро убрать обратно, пока они не сильно нагрелись. Сначала дать остыть теплым блюдам и напиткам и только после этого помещать их в прибор.	Вместе с тёплыми блюдами и продуктами, имеющими комнатную температуру, тепло попадает в прибор. Прибор понижает температуру, и время работы компрессора увеличивается.
	Хранить продукты хорошо упакованными или накрытыми крышкой.	Испарение и конденсация жидкостей в холодильной камере вызывает снижение производительности прибора.
	Класть замороженные продукты для оттаивания в холодильную камеру.	
	Не переполнять боксы, чтобы не препятствовать циркуляции воздуха.	Затруднение движения воздуха является причиной снижения производительности прибора.



## Как можно сэкономить электроэнергию?

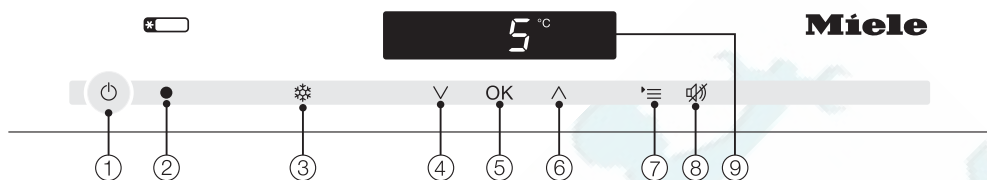
### Размораживание

Размораживать морозильную камеру при слое льда толщиной макс. 0,5 см.

Слой льда ухудшает отдачу холода замороженным продуктам.





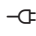




## Панель управления

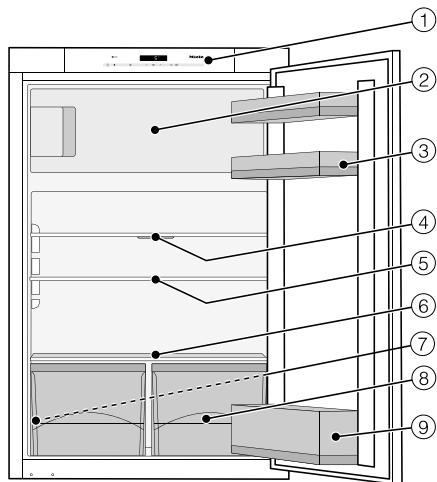


- ① Вкл/Выкл всего прибора
- ② Оптический интерфейс (только для сервисной службы)
- ③ Вкл/Выкл функции суперохлаждения
- ④ Установка температуры (∨ для понижения), кнопка выбора в режиме установок
- ⑤ Подтвердить выбор (кнопка ОК)
- ⑥ Установка температуры (∧ для повышения), кнопка выбора в режиме установок
- ⑦ Вход в режим установок и выход из него
- ⑧ Выключение сигнала об открытой дверце
- ⑨ Дисплей с индикацией температуры и символами (символы видны только в режиме установок, при предупреждающем сигнале или сообщении; пояснение символов см. в таблице)

**Пояснение символов**

Символ	Значение	Функция
	Блокировка	Защита от нежелательного выключения, нежелательного изменения температуры, нежелательного включения режима суперохлаждения и нежелательного изменения установок
	Акустические сигналы	Возможности выбора для звука нажатия кнопок и для предупреждающего сигнала об открытой дверце
	Яркость дисплея	Установка яркости дисплея
	Режим "Шаббат"	Включение и выключение режима "Шаббат"
	Подключение к электросети	Подтверждает, что прибор подсоединен к электросети, если он не включен
	Предупреждающий сигнал	Горит непрерывно при сигнале об открытой дверце; мигает при сообщениях о неисправности.
	Режим презентации (виден только при включенном режиме презентации)	Выключение режима презентации

\* Данная функция недоступна на территории СНГ.



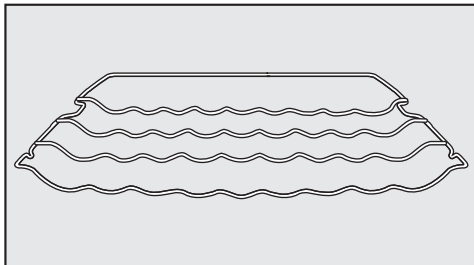
На этом рисунке для примера показана одна из моделей.

- ① Панель управления
- ② Морозильная камера
- ③ Полка для яиц / Дверная полка
- ④ Полка с подсветкой (FlexiLight)
- ⑤ Полка
- ⑥ Желоб и отверстие для слива талой воды
- ⑦ Внутреннее освещение контейнера для фруктов и овощей\*
- ⑧ Контейнеры\* или контейнер\* для фруктов и овощей; цельные(й), частично выдвигаемые(й).
- ⑨ Полка с бортиком для бутылок

\* в зависимости от модели

## Дополнительно приобретаемые принадлежности

### Полочка для бутылок



С помощью полочки Вы можете разложить бутылки в холодильнике в горизонтальном положении, чтобы компактно их хранить.

Полочку для бутылок можно установить в камере охлаждения на разной высоте.

### Для ухода за нержавеющей сталью

**Средство для ухода за нержавеющей сталью** (в бутылке). При его применении образуется влаго- и грязеотталкивающая защитная пленка.

Средство бережно удаляет разводы от воды, следы от пальцев и другие пятна, оставляя ровную, блестящую поверхность.

### Универсальная салфетка из микрофибры

Салфетка из микрофибры помогает удалить следы от пальцев и легкие загрязнения на фронтальных панелях из нержавеющей стали, панелях управления, окнах, мебели, стеклах автомобиля и т.д.

Дополнительные принадлежности Вы можете приобрести через сервисную службу Miele, торговую сеть или интернет-магазин [www.miele-shop.ru](http://www.miele-shop.ru).

## Включение и выключение прибора

### Перед первым использованием

#### Упаковка

- Удалите все упаковочные материалы, находящиеся внутри прибора.

#### Защитная пленка

Планки и панели из нержавеющей стали покрыты специальной пленкой, которая защищает прибор при транспортировке.

- Удалите защитную пленку с планок/панелей из нержавеющей стали.

#### Чистка и уход

Обратите, пожалуйста, внимание на соответствующие указания в главе "Чистка и уход".

**Совет:** Мы рекомендуем сразу после снятия защитной пленки натереть металлические поверхности средством для ухода за нержавеющей сталью Miele (см. "Принадлежности – Дополнительно приобретаемые принадлежности").

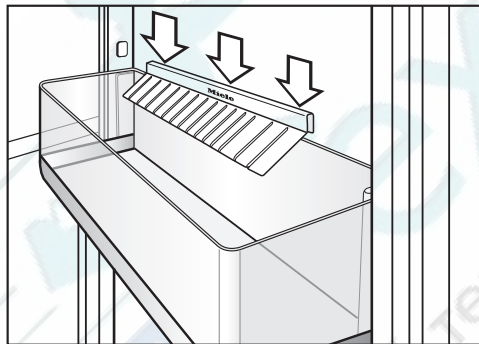
**Важно!** Средство для ухода за нержавеющей сталью Miele образует при каждом применении водо- и грязеотталкивающую защитную пленку!

- Промойте внутреннюю часть холодильника и дополнительные принадлежности.

### Принадлежности

#### - Держатель для бутылок

Пластинки над полкой для бутылок лучше удерживают их при открывании и закрывании дверцы прибора.



- Вставьте держатель бутылок по центру задней кромки полки для бутылок.

## Управление прибором

Для управления этим прибором достаточно касания пальцем сенсорных кнопок.

Каждое касание подтверждается звуковым сигналом. Вы можете его отключить (см. главу "Выполнение других установок - Звуковые сигналы").

## Включить прибор

Как только прибор подключается к сети электропитания, через некоторое время после этого на дисплее появляется символ подключения к электросети  $\text{⏻}$ .



- Коснитесь кнопки Вкл/Выкл.

Гаснет символ подключения электросети  $\text{⏻}$  и на дисплее появляется индикация температуры.

Прибор начинает охлаждаться.

При открытой дверце включается внутреннее освещение. Светодиодная подсветка полок становится ярче, пока не достигнет максимальной яркости.

Прежде чем в первый раз положить на хранение продукты, дайте прибору охладиться в течение нескольких часов, чтобы температура стала достаточно низкой.

## Выключить прибор



- Коснитесь кнопки Вкл/Выкл.  
Если ничего не происходит, то значит включена функция блокировки!

На дисплее гаснет индикация температуры, и появляется символ подключения электросети  $\text{⏻}$ .

Внутреннее освещение погаснет, и охлаждение прекратится.

## Выключение прибора в режиме "Шаббат"

В любое время Вы можете сразу выключить прибор.




- Коснитесь кнопки Вкл/Выкл.

На дисплее гаснет индикация температуры, и появляется символ подключения электросети  $\text{⏻}$ .

Внутреннее освещение погаснет, и охлаждение прекратится.

Как только Вы снова включите прибор, режим "Шаббат" будет выключен.

## При длительном отсутствии

 В оставленном на длительное время с закрытой дверцей выключенном, но не вымытом приборе может образоваться плесень. Обязательно очищайте прибор.

Если Вы в течение длительного срока не будете пользоваться прибором, тогда

- выключите прибор,
- выньте вилку из розетки или отключите предохранитель,
- разморозьте морозильную камеру,
- очистите прибор и
- оставьте прибор открытым, чтобы он проветривался и не появился запах.



Правильная установка температуры очень важна для хранения продуктов. Микроорганизмы быстро портят продукты, что предотвращается правильно выбранной температурой. Температура влияет на скорость размножения микроорганизмов. Пониженная температура замедляет эти процессы.

Температура в приборе повышается, если

- дверца часто и надолго открывается,
- в нем хранится много продуктов,
- на хранение заложены теплые продукты,
- высокая температура в помещении. Прибор изготовлен с учетом определенного климатического класса (пределы комнатной температуры), границы которого должны соблюдаться.

### **... в холодильной камере**

В холодильной камере рекомендуется поддерживать температуру **4 °С**.

### **... в морозильной камере**

Чтобы замораживать свежие продукты и долгосрочно их хранить, требуется температура **-18 °С**. При этой температуре прекращается развитие микроорганизмов. Как только температура поднимается выше **-10 °С**, начинается разложение микроорганизмов, у продуктов сокращается срок хранения. По этой причине размороженные продукты могут снова замораживаться только, если они подверглись кулинарной обработке (варились или поджаривались). В результате обработки высокой температурой уничтожается большинство микроорганизмов.

## Индикатор температуры

Индикатор температуры на дисплее показывает в обычном режиме **среднюю, фактическую температуру в холодильной камере**, которая в данный момент установилась в приборе.

В зависимости от температуры в помещении и установки может пройти несколько часов до того, как нужная температура будет достигнута и начнется длительная индикация ее значения.

## Установка температуры

При температуре **4 °С** в холодильной камере в морозильной камере устанавливается средняя температура ок. **-18 °С**.

- Установите температуру обеими сенсорными кнопками под дисплеем.

При этом при касании кнопки



- значение температуры будет понижаться,



- значение температуры будет повышаться.

Во время установки температуры ее значение мигает.

При касании кнопок Вы можете наблюдать следующие изменения индикации на дисплее:

- Первое касание: мигает **значение температуры, установленное в последний раз**.
- Каждое следующее касание: значение температуры изменяется с шагом 1 °С.
- Оставьте палец прижатым к кнопке: значение температуры непрерывно изменяется.

Приблизительно через 5 секунд после последнего касания кнопки индикатор температуры автоматически переключится на индикацию **фактического** значения температуры, которая в данный момент установилась в приборе.

### или

- коснитесь кнопки ОК, чтобы подтвердить Ваш выбор.

Если Вы изменили температуру, то проверьте индикацию температуры **прим. через 6 часов, если в приборе хранится немного продуктов, и прим. через 24 часа при заполненном приборе**. Только спустя данное время в нем устанавливается фактическая температура.

- Если же температура будет слишком высокой или низкой, то установите ее снова.

## Возможные значения установки температуры

Вы можете установить температуру от 1 °С до 9 °С.

## Функция суперохлаждения

С помощью функции суперохлаждения температура в холодильной камере очень быстро опускается до самого низкого значения (в зависимости от комнатной температуры).

## Включение суперохлаждения

Рекомендуется включать режим суперохлаждения, если вы хотите быстро охладить большое количество свежих продуктов или напитков.



- Коснитесь кнопки суперохлаждения, чтобы она загорелась на желтом фоне.

Температура в холодильном отделении понижается, так как прибор работает при максимально высокой холодильной мощности.

## Выключение суперохлаждения

Функция суперохлаждения выключается автоматически примерно через 12 часов. Прибор снова работает в нормальном режиме.

Для экономии электроэнергии Вы можете самостоятельно выключить режим суперохлаждения, как только продукты или напитки станут достаточно холодными.




- Коснитесь кнопки суперохлаждения, чтобы она больше не горела на желтом фоне.

Система охлаждения прибора снова работает в нормальном режиме.

## Выполнение других установок

Определенные установки прибора Вы можете выполнить только в режиме установок.


Когда Вы находитесь в режиме установок, сигнал об открытой дверце или другое сообщение о неисправности автоматически заглушается. На дисплее, однако, высвечивается символ предупреждающего сигнала .

Таким образом Вы предотвратите, что некомпетентные лица, например, дети, смогут выключить прибор или изменить его установки.

### Включение / выключение блокировки




- Нажмите на кнопку установок.





На дисплее появляются на выбор все символы, символ  мигает.



- Нажмите на кнопку ОК, чтобы подтвердить Ваш выбор.

На дисплее мигает установка, выбранная последней, горит символ .

### Возможности установки

	Включение / выключение блокировки
	Включение / выключение звуковых сигналов
	Изменение яркости дисплея
	Включение / выключение режима "Шаббат"

Все перечисленные возможности установки описываются далее.

### Блокировка

При помощи блокировки Вы сможете защитить прибор от:

- нежелательного выключения,
- нежелательного изменения температуры,
- нежелательного выбора функции суперохлаждения,
- нежелательного изменения установок (возможно только выключение блокировки).



- Нажатием на кнопки  $\wedge$  или  $\vee$  Вы можете теперь установить, должна ли блокировка быть выключена или включена:

$\cup$ : блокировка выключена

$\cap$ : блокировка включена.



- Нажмите на кнопку OK, чтобы подтвердить Ваш выбор.

Выбранная установка вступает в силу, символ  $\cup$  мигает.



- Нажмите на кнопку установок, чтобы выйти из режима установок. Иначе электроника прим. через одну минуту автоматически "выйдет" из режима установок.

При включенной блокировке на дисплее горит символ  $\cup$ .

## Звуковые сигналы $\text{♪♪}$

Прибор оснащен акустическими сигналами: звуковым сигналом при нажатии кнопок и предупреждающим сигналом об открытой дверце.

Вы можете включить или выключить сигнал при нажатии кнопок и сигнал об открытой дверце.

Вы можете выбирать между четырьмя установками. На заводе установлена опция 3, а именно: звук при нажатии кнопок и сигнал об открытой дверце включены.

## Включение / выключение звуковых сигналов



- Нажмите на кнопку установок.

На дисплее появляются на выбор все символы, символ  $\cup$  мигает.



- Нажимайте на кнопки установки температуры ( $\wedge$  или  $\vee$ ) так часто, пока на дисплее не будет мигать символ  $\text{♪♪}$ .



- Нажмите на кнопку OK, чтобы подтвердить Ваш выбор.

На дисплее мигает установка, выбранная последней, горит символ  $\text{♪♪}$ .

<http://rembitteh.ru/>



- Нажатием на кнопку  $\wedge$  или  $\vee$  Вы можете теперь выбирать:
  - 1: звук при нажатии кнопок выкл.; сигнал об открытой дверце выкл.
  - 2: звук при нажатии кнопок выкл.; сигнал об открытой дверце вкл. (через 4 минуты)
  - 3: звук при нажатии кнопок выкл.; сигнал об открытой дверце вкл. (через 2 минуты)
  - 4: звук при нажатии кнопок вкл.; сигнал об открытой дверце вкл. (через 2 минуты)



- Нажмите на кнопку OK, чтобы подтвердить Ваш выбор.

Выбранная установка вступает в силу, символ  $\text{♪}$  мигает.



- Нажмите на кнопку установок, чтобы выйти из режима установок. Иначе электроника прим. через одну минуту автоматически "выйдет" из режима установок.

## Яркость дисплея $\text{☀}$

Вы можете настроить яркость дисплея в соответствии с условиями освещения в помещении.

Яркость дисплея можно постепенно изменять по уровням с 1 до 3. В заводской настройке установлен уровень 3 (максимальная яркость).

## Изменение яркости дисплея



- Нажмите на кнопку установок.

На дисплее появляются на выбор все символы, символ  $\text{🔒}$  мигает.



- Нажимайте на кнопки установки температуры ( $\wedge$  или  $\vee$ ) так часто, пока на дисплее не будет мигать символ  $\text{☀}$ .



- Нажмите на кнопку OK, чтобы подтвердить Ваш выбор.

На дисплее мигает установка, выбранная последней, горит символ  $\text{☀}$ .



- Нажатием на кнопки  $\wedge$  или  $\vee$  Вы можете теперь изменить яркость дисплея:

1: минимальная яркость

2: средняя яркость

3: максимальная яркость.



- Нажмите на кнопку OK, чтобы подтвердить Ваш выбор.

Выбранная установка вступает в силу, символ  $\odot$  мигает.



- Нажмите на кнопку установок, чтобы выйти из режима установок. Иначе электроника прим. через одну минуту автоматически "выйдет" из режима установок.

## Режим "Шаббат" $\text{|||}$

Для поддержания религиозных обычаев прибор оснащен режимом "Шаббат".

При этом отключаются:

- внутренняя подсветка при открытой дверце,
- все звуковые и оптические сигналы,
- индикация температуры,
- функция суперохлаждения (если перед этим была включена).

Доступны для выбора:

- кнопка установок для выключения режима "Шаббат"
- и кнопка Вкл/Выкл.

Работа в режиме "Шаббат" автоматически выключается примерно через 120 часов.

Следите за тем, чтобы дверца прибора была плотно закрыта, так как оптический и звуковой предупреждающие сигналы отключены.

## Выполнение других установок


### Включение режима "Шаббат".



- Нажмите на кнопку установок.


На дисплее появляются на выбор все символы, символ  мигает.



- Нажимайте на кнопки установки температуры ( $\wedge$  или  $\vee$ ) так часто, пока на дисплее не будет мигать символ .



- Нажмите на кнопку ОК, чтобы подтвердить Ваш выбор.


На дисплее мигает установка, выбранная последней, горит символ .




- Нажатием кнопки  $\wedge$  или  $\vee$  Вы можете теперь установить режим "Шаббат". Выберите для этого установку  $?$ .



- Нажмите на кнопку ОК, чтобы подтвердить Ваш выбор.

Выбранная установка вступает в силу, горит символ .

Как только символ  на дисплее погаснет через 3 секунды, режим "Шаббат" включается.

- Выключите режим "Шаббат" после шаббата.

### Выключение режима "Шаббат"



- Нажмите на кнопку установок, чтобы выйти из режима "Шаббат".

На дисплее появляется индикация температуры, и включается внутренняя подсветка.



## Различные температурные области

Из-за естественной циркуляции воздуха холодильная камера разделяется на различные температурные области. Тяжелый холодный воздух опускается в нижнюю часть холодильника. Используйте различные зоны камеры при закладке продуктов на хранение!

### Самая теплая область

Самая теплая область в холодильной камере находится в самой верхней ее части спереди и в дверце прибора. Используйте эту область для хранения масла, чтобы оно оставалось мягким, и сыра, чтобы он сохранял аромат.

### Самая холодная область

Самая холодная область в холодильной камере находится непосредственно над контейнером для фруктов и овощей и у задней стенки.

Используйте эту область для хранения нежных скоропортящихся продуктов, таких как:

- рыба, мясо и птица,
- колбасы, готовые блюда,
- блюда / выпечка из яиц и сливок,
- готовое тесто, тесто для пиццы и пирогов,
- сыр из свежего молока и другие молочные продукты,
- готовые овощи в пластиковой упаковке и все свежие продукты, которые должны храниться при температуре не менее 4 °С.

Не храните никакие взрывчатые вещества и продукты с горючим рабочим газом (например, аэрозоли). Опасность взрыва!

Если Вы храните в приборе или в его дверце продукты с содержанием жира или масла, проследите, чтобы в случае вытекания жир или масло не попали на пластиковые детали прибора. Иначе в пластике могут образоваться трещины, что приведет к его разрушению.

Продукты не должны касаться задней стенки холодильной камеры, т. к. они могут к ней примерзнуть.

Не храните продукты слишком близко друг к другу, между ними должен свободно циркулировать воздух.

## Хранение продуктов в холодильной камере

### Что не подходит для хранения в холодильной камере

Не все продукты подходят для хранения при температурах ниже 5 °С из-за своей чувствительности к холоду. В зависимости от продукта, при слишком холодном хранении возможно изменение внешнего вида, консистенции, вкуса и/или содержания витаминов в продуктах.

К таким восприимчивым к холоду продуктам относятся:

- ананасы, авокадо, бананы, гранаты, манго, дыни, папайя, маракуйя, цитрусовые (такие как, лимоны, апельсины, мандарины, грейпфруты),
- недозрелые фрукты,
- баклажаны, огурцы, картофель, паприка, помидоры, цуккини,
- твердые сыры (например, пармезан, альпийский сыр).

### На что необходимо обратить внимание при покупке продуктов

Важнейшим условием длительного срока хранения продуктов является их свежесть при закладке на хранение. Их свежее состояние имеет решающее значения для срока хранения.

Обращайте также внимание на срок годности и правильную температуру хранения.

По возможности не нарушайте постоянного охлажденного состояния продуктов. Например, следите, чтобы они не находились слишком долго в теплом автомобиле.

**Совет:** Для покупок берите с собой в магазин сумку-холодильник, затем быстро размещайте их на хранение в холодильник.

## Правильное хранение продуктов

Храните продукты в холодильной камере **хорошо упакованными или в закрытом виде**. Таким образом можно предотвратить образование посторонних запахов, а также высыхание продуктов и перенос имеющихся бактерий. Это особенно важно учитывать при хранении продуктов животного происхождения.

При правильном выборе температуры и соответствующей гигиене можно увеличить срок годности продуктов.

### Фрукты и овощи

Фрукты и овощи можно, однако, хранить неупакованными в контейнере для фруктов и овощей.

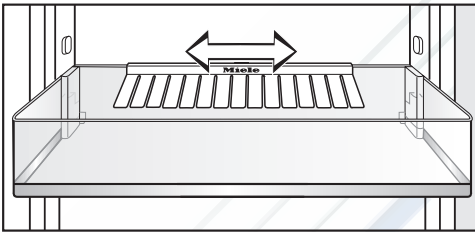
### Богатые белками продукты

Обратите внимание, что богатые белками продукты портятся быстрее. Это означает, что морепродукты портятся быстрее, чем рыба, а рыба портится быстрее, чем мясо.

## Перестановка дверных полок / полок для бутылок в дверце

- Сдвиньте дверную полку / полку для бутылок вверх и выньте ее вперед.
- Установите полку на нужное место. При этом следите, чтобы она хорошо зафиксировалась на выпуклых элементах.

## Перестановка держателя для бутылок



Вы можете передвинуть держатель для бутылок вправо или влево. Благодаря этому появится больше места для картонных упаковок с напитком.

Держатель для бутылок можно полностью извлечь, например, для чистки:

- сдвиньте дверную полку / полку для бутылок вверх и выньте ее вперед;
- снимите держатель для бутылок вверх с заднего канта полки для бутылок.

## Полка / полка с подсветкой

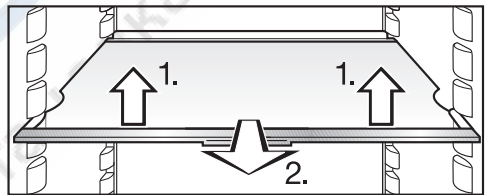
Светодиодная подсветка находится на планке из нержавеющей стали, расположенной на полке. Перестановкой полки Вы можете по своему желанию оформить освещение в холодильной камере.

Если подсветка не включается, то проверьте правильное положение полки в опорных выступах.

В полке у левого, переднего угла имеются металлические пластинки (контакты) для обеспечения светодиодной подсветки электропитанием. При задвигании полки в прибор следите, чтобы металлические пластинки (контакты) попали в опорный выступ.

## Перестановка полки / полки с подсветкой

Полки Вы можете переставить по высоте в зависимости от размеров хранящихся продуктов.

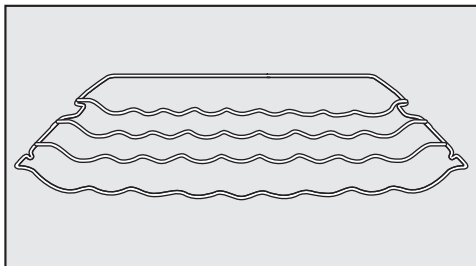


- Слегка приподнимите полку спереди, вытяните ее немного вперед, используя выемки, поднимите с опорных выступов и переставьте полку вверх или вниз.

Задний упорный кант полки должен быть направлен вверх, чтобы продукты не касались задней стенки и не примерзали к ней.

Полки защищены от непреднамеренного вытягивания специальным стопором.

### Перестановка полки для бутылок



Полку для бутылок Вы можете установить в приборе на разной высоте.

- Слегка приподнимите полку спереди, вытяните его частично вперед, используя выемки, поднимите с опорных выступов и переставьте отделение вверх или вниз.

Задний упорный бугель полки должен быть направлен вверх, чтобы бутылки не касались задней стенки и не примерзали к ней.

Полка для бутылок защищена от непреднамеренного вытягивания специальным стопором.

### Снятие и установка контейнера для фруктов и овощей

(в зависимости от модели)

Цельный контейнер для фруктов и овощей установлен на телескопических направляющих и может выниматься для закладки и выемки продуктов или для чистки.

- Вытяните контейнер наружу до упора и снимите его, направляя вверх.

Затем задвиньте направляющие обратно. Так Вы избежите их повреждений!

### Установка контейнера

- Положите контейнер на полностью выдвинутые направляющие.
- Задвиньте контейнер в прибор до его отчетливой фиксации.

## Использование морозильной камеры

Используйте морозильную камеру для

- хранения замороженных продуктов,
- приготовления кубиков льда,
- замораживания небольших порций продуктов.

Могут замораживаться продукты весом до 2 кг в течение 24 ч.

## Что происходит при замораживании свежих продуктов?

Свежие продукты должны замораживаться в максимально короткий срок, так Вы лучше сохраните их натуральные вкус, витамины, цвет, питательные вещества.

Чем дольше продукты замораживаются, тем больше сока вытекает из каждой клетки. Клетки сморщиваются. При размораживании только часть сока поступает обратно в клетки. На практике это означает, что продукты теряют много сока. При размораживании продукта образуется большое количество воды.

Если продукт замораживается быстро, то из клеток вытекает гораздо меньше сока. Клетки сморщиваются гораздо меньше. При размораживании в клетки поступает лишь совсем незначительное количество жидкости, выделившейся в промежутки между клетками, поэтому потери сока очень низкие. Образуется совсем немного талой воды!

## Хранение готовых глубоководнозамороженных продуктов

Если Вы хотите хранить готовые глубоководнозамороженные продукты, то уже при их покупке проверьте

- целостность упаковки,
- срок хранения и
- температуру хранения в магазине. Если температура хранения больше, чем  $-18^{\circ}\text{C}$ , то срок хранения продуктов сокращается.

- Покупайте замороженные продукты по возможности в последнюю очередь и перевозите их завернутыми в бумагу или в сумке-термосе.
- Замороженные продукты сразу же кладите дома в холодильник или морозильник.

Размороженные или подтаявшие продукты не замораживайте снова, если Вы не подвергли их термической обработке (сварили или поджарили). Только в этом случае возможно повторное замораживание.

## Замораживание продуктов

Замораживайте только свежие продукты без каких-либо повреждений!

### Перед замораживанием

- Для **замораживания пригодны**: свежее мясо, птица, дичь, рыба, овощи, зелень, свежие фрукты, молочные продукты, выпечка и остатки блюд, яичные желтки и белки, многие готовые блюда.
- Для **замораживания не пригодны**: виноград, кочанный салат, редис, редька, сметана, майонез, целые яйца в скорлупе, репчатый лук, свежие яблоки и груши (целиком).
- Для сохранения цвета, вкуса, запаха и витамина С овощи бланшируются перед замораживанием. Для этого овощи опускают порциями в кипящую воду на 2-3 минуты, после чего их охлаждают в холодной воде и дают воде стечь.
- Нежирное мясо лучше подходит для замораживания и хранится дольше, чем жирное.
- Между котлетами, стейками или шницелями проложите полиэтиленовую пленку или фольгу, так Вы предотвратите их примерзание друг к другу.
- Перед замораживанием не следует перчить или солить сырые продукты и бланшированные овощи. Готовые блюда можно лишь слегка приправить и посолить. Некоторые специи при замораживании могут изменить вкус блюда.

- Теплым продуктам и напиткам дайте сначала остыть, не помещая их в прибор, чтобы избежать подтаивания уже замороженных продуктов и сократить потребление электроэнергии.

### Упаковка

- Замораживайте небольшими порциями.

### Пригодная упаковка

- пластиковая пленка
- полиэтиленовая пленка
- алюминиевая фольга
- банки для замораживания

### Непригодная упаковка

- упаковочная бумага
- пергаментная бумага
- целлофан
- мусорные мешки
- использованные пакеты
- Выдавите воздух из упаковки.
- Плотно закройте упаковку
- резинкой
- пластмассовыми клипсами
- бечевкой или
- морозостойкой клейкой лентой.

**Совет:** Мешки или пленку из полиэтилена Вы можете герметично завязать на специальном аппарате.

- Напишите на упаковке ее содержимое и дату замораживания.

## Замораживание и хранение

### Перед размещением

- Примерно за 4 часа до закладывания продуктов установите значение температуры 4 °С или ниже.

Благодаря этому уже хранящиеся продукты получат дополнительный резерв холода.

### Размещение продуктов

Замораживаемые продукты не должны касаться уже замороженных, чтобы исключить их подтаивание.

- Кладите упаковки сухими, чтобы исключить их смерзание или примерзание.
- Кладите продукты на дно морозильной камеры по всей поверхности или к боковым стенкам внутри морозильной камеры, чтобы они промерзли, как можно быстрее.

### Прим. через 24 часа после закладки

Процесс замораживания завершится.

- Снова установите нужное значение температуры. Мы рекомендуем установить температуру 4 °С.

### Размораживание замороженных продуктов

Замороженные продукты могут быть разморожены

- в микроволновой печи,
- в духовом шкафу в режиме "Конвекция" или "Размораживание",
- при комнатной температуре,
- в холодильной камере (холод, который отдают замороженные продукты, используется для охлаждения хранящихся продуктов),
- в пароварке.

**Плоские ломтики мяса или рыбы** после подтаивания можно укладывать на горячую сковородку.

**Куски мяса и рыбы** (например, фарш, курицу, рыбное филе) размораживайте так, чтобы не было контакта с другими продуктами. Соберите талую воду и вылейте ее.

**Фрукты** можно размораживать при комнатной температуре как в упаковке, так и в закрытой миске.

**Овощи** в замороженном виде можно класть в кипящую воду или тушить в горячем масле. Приготовление займет при этом немного меньше времени, чем для свежих овощей, в связи с изменением клеточной структуры продуктов.



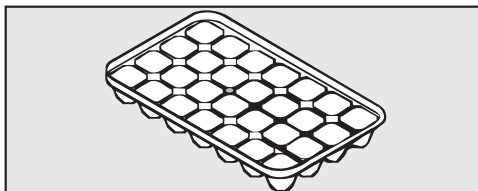
Размороженные или подтаявшие продукты не замораживайте снова, если Вы не подвергли их термической обработке (сварили или поджарили). Только в этом случае возможно повторное замораживание.

## Быстрое охлаждение напитков

- Для быстрого охлаждения напитков включите функцию суперохлаждения.

Доставайте бутылки, которые были помещены в морозильную камеру для быстрого охлаждения, **не позднее чем через час**. Иначе бутылки могут лопнуть.

## Приготовление кубиков льда



- Заполните форму для льда водой на три четверти и поставьте ее на дно морозильной камеры.
- Для отделения примерзшей формы для льда используйте какой-нибудь тупой предмет, например, ручку ложки.


**Совет:** Вы легко вынете лед из формы, если подержите ее под проточной водой.

## Холодильная камера

Холодильная камера размораживает автоматически.

Во время работы компрессора возможно технически обусловленное образование инея и капелек воды на задней стенке холодильной камеры. Вы не должны пытаться их удалить, так как они улетучиваются автоматически благодаря теплу компрессора.

Талая вода стекает по желобу и сливной трубке в испарительную систему, расположенную на задней стенке прибора.

 Талая вода должна всегда стекать беспрепятственно.

Поддерживайте желоб и отверстие для слива талой воды в чистоте.

## Морозильная камера

Морозильная камера не размораживается автоматически.

В ходе обычной работы прибора в морозильной камере, например, на внутренних стенках, со временем образуются иней и лед. Толщина таких образований зависит от следующих причин:

- дверца морозильной камеры часто и/или надолго открывалась,
- замораживалось большое количество свежих продуктов,
- повышенная влажность воздуха в помещении.

Из-за образования толстого слоя льда при известных условиях дверца морозильной камеры может закрываться неплотно. Кроме того, уменьшается охлаждающая способность прибора, вследствие чего повышается расход электроэнергии.

- Время от времени размораживайте морозильную камеру, по крайней мере не позднее, чем местами образуется слой льда толщиной 0,5 см.

Используйте для размораживания время, когда

- в камере хранится мало продуктов или их нет совсем,
- влажность воздуха и температура в помещении низкие.

Не соскабливайте иней и лед.  
Не пользуйтесь остроконечными предметами или предметами с острыми кромками.  
Ими можно повредить хладогенераторы, и морозильная камера станет непригодна к эксплуатации.

### Перед размораживанием

- Выньте замороженные продукты и оберните их несколькими слоями газетной бумаги или покрывалом.

**Совет:** Вы можете также сложить замороженные продукты в сумку-холодильник.

- Оставьте замороженные продукты в прохладном месте до тех пор, пока морозильная камера не будет снова готова к работе.

### При проведении размораживания

Проводите размораживание по возможности быстро. Чем дольше замороженный продукт находится при комнатной температуре, тем больше сокращается срок его годности.

Для размораживания морозильной камеры ни в коем случае не пользуйтесь пароструйным очистителем.

Пар может попасть на токоведущие части прибора и вызвать короткое замыкание.

При размораживании не допускается ставить в холодильник электронагревательные приборы, а также зажженные свечи, иначе можно повредить пластмассовое покрытие.

Не следует использовать размораживающие аэрозоли или средства от обледенения. Они могут образовывать взрывчатые газы, содержать растворители или вспенивающие вещества и быть опасными для здоровья.

- Выключите прибор.
- Вытащите вилку из розетки или отключите предохранитель на распределительном щите.
- Оставьте дверцу морозильной камеры открытой.

Вы можете ускорить размораживание, если поставите в морозильную камеру кастрюлю с горячей (но не кипящей) водой на подставке. В этом случае при размораживании оставьте дверцу закрытой, чтобы избежать потерь тепла.

- Выньте отделившиеся куски льда.

Следите за тем, чтобы вода не падала на окружающую мебель.

- Соберите талую воду (возможно, несколько раз) с помощью губки или салфетки.

## После размораживания

- Почистите морозильную камеру и вытрите ее насухо. Не допускается слив воды, используемой при чистке камеры, в отверстие для слива талой воды.
- Присоедините прибор к электросети и включите его.
- Снова положите продукты в морозильную камеру, как только температура в ней станет достаточно низкой.

Следите за тем, чтобы вода не попадала в электронику или систему освещения (в частности, на металлические пластинки (контакты) в левых опорных выступях).

Не сливайте воду, использованную при чистке прибора, в отверстие для слива талой воды.

Не используйте пароструйные очистители. Пар может осесть на электрические части прибора и вызвать короткое замыкание.

Не отрывайте типовую табличку, находящуюся внутри прибора. Она понадобится Вам в случае неисправности!

## Указания по чистящему средству

Чтобы избежать повреждений поверхностей, **не** используйте при чистке

- чистящие средства, содержащие соду, аммиак, кислоту или хлориды,
- чистящие средства для растворения накипи,
- абразивные чистящие средства, например, абразивный порошок, пасту, пемзу,
- чистящие средства, содержащие растворитель,
- средства для чистки поверхностей из нержавеющей стали,
- моющие средства для посудомоечных машин,

- спреи для очистки духовых шкафов,
- очиститель для стекла,
- жесткие губки и щетки с абразивной поверхностью (например, для чистки кастрюль),
- очиститель от грязи,
- острые металлические скребки.

Для ухода за металлическими поверхностями холодильника мы рекомендуем средство для ухода за нержавеющей сталью Miele (см. Описание прибора – Дополнительно приобретаемые принадлежности"). В его состав входят вещества, не повреждающие поверхность, и, в отличие от средств для очистки стали, в нем нет полирующих веществ. Загрязнения удаляются бережно, и с каждым применением образуется водо- и грязеотталкивающая пленка.

Используйте внутри прибора только неопасные для продуктов питания чистящие средства и средства по уходу.

Мы рекомендуем использовать для чистки теплую воду с небольшим количеством мягкого моющего средства.

Важные указания по чистке Вы найдете на следующих страницах.

## Перед чисткой

- выключите прибор.

Дисплей гаснет и выключается охлаждение.

Если этого не произошло – значит включена блокировка (см. главу "Выполнение других установок – Включение/выключение блокировки").

- Выньте вилку из розетки или отключите предохранитель.
- Выньте из прибора продукты и положите их в прохладное место.
- Разморозьте морозильную камеру (см. "Размораживание").
- Выньте все съемные детали для чистки.

## Полка / полка с подсветкой

Планка из нержавеющей стали со светодиодной подсветкой и стальные планки на обычных полках **не** подходят для мытья в посудомоечной машине!

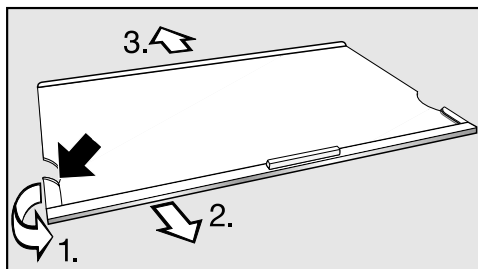
Планку из нержавеющей стали со светодиодной подсветкой у полки нельзя для очистки класть в воду!

Для того, чтобы снять планку из нержавеющей стали со светодиодной подсветкой или стальные планки на обычной полке, а также заднюю защитную планку, действуйте следующим образом:

- Положите полку верхней стороной вниз на столешницу на мягкую подстилку (например, полотенце для посуды).

### Планка из нержавеющей стали со светодиодной подсветкой

Внимание! Всегда сначала освобождайте сторону, на которой **отсутствуют** контакты (металлические пластинки) подключения светодиодной подсветки.



### Полка для бутылок и дверная полка

Стальные пластины у полок для бутылок и дверных полок **нельзя** мыть в посудомоечной машине!

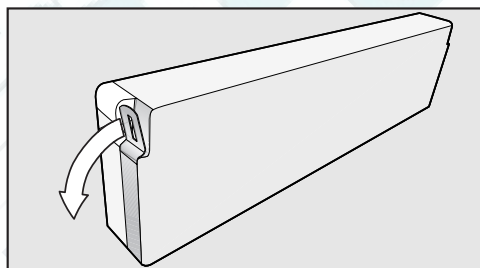
Чтобы снять пластину из нержавеющей стали, действуйте следующим образом:

- Возьмитесь с левой стороны планки из нержавеющей стали за конец пластмассовой окантовки.

1. Отогните пластмассовую окантовку с полки и
2. одновременно снимите планку с полки. Затем таким же образом освобождается противоположная сторона.
3. Снимите защитную планку.

- После очистки снова закрепите в обратном порядке на полке планку из нержавеющей стали и защитную планку.

- Положите дверную полку/полку для бутылок передней стороной на столешницу.



- Возьмитесь за конец пластины и вытяните его с полки. Затем отделите всю пластину от полки.
- После чистки снова закрепите пластину на полке в обратном порядке.

## Очистка внутреннего пространства и принадлежностей

Регулярно очищайте прибор, не менее одного раза в месяц, а морозильную камеру - после каждого ее размораживания.

Не допускайте высыхания загрязнений, а удаляйте их сразу же.

- Для чистки внутреннего пространства и принадлежностей используйте теплую воду с небольшим количеством моющего средства. После чистки промойте все чистой водой и протрите насухо.
- Ополосните все детали вручную, но не в посудомоечной машине.

Детали из нержавеющей стали у полок и дверных полок **нельзя** мыть в посудомоечной машине. Снимите пластины и планки, прежде чем загружать полки и дверные полки в посудомоечную машину.

Следующие части **нельзя мыть в посудомоечной машине**:

- пластины и планки из нержавеющей стали,
- задние защитные планки у полок
- все контейнеры и крышки контейнеров (если имеются в зависимости от модели),
- полку для бутылок.
- Чистите эти принадлежности вручную.

Следующие части **можно мыть в посудомоечной машине**:

Температура выбранной программы посудомоечной машины должна составлять максимум 55 °C!

Вследствие контакта с природными красителями, содержащимися, например, в моркови, томатах и кетчупе, пластиковые детали посудомоечной машины могут окраситься. Это изменение окраски не оказывает влияния на устойчивость детали.

- держатель для бутылок, масленку, полку для яиц, формочку для льда (если имеются, в зависимости от модели);
- полки для бутылок и дверные полки внутри дверцы (без стальных пластин)
- полки (без планок).



- Чистите желоб и трубку для слива талой воды с помощью прутика или подобного предмета, чтобы вода могла беспрепятственно вытекать.
- Удалите возможные загрязнения на передних панелях и планках из нержавеющей стали с помощью средства для ухода за нержавеющей сталью Miele.

**Совет:** Обязательно втирайте в них после каждой очистки средство по уходу за нержавеющей сталью. Это защитит поверхность и предотвратит быстрое загрязнение!

- Оставьте дверь прибора еще на некоторое время открытой, чтобы достаточно прибор проветрить и избежать образования запаха.

## Чистка дверного уплотнения

Не допускается смазывать уплотнение дверцы маслом или мазью. Иначе оно со временем становится пористым.

- Уплотнение дверцы регулярно мойте чистой водой, а затем насухо протирайте салфеткой.

## Чистка вентиляционных отверстий

Скопления пыли повышают расход электроэнергии.

- Регулярно чистите вентиляционные отверстия кисточкой или пылесосом (используйте для этого, например, насадку для щадящей уборки к пылесосу Miele).

## Чистка и уход

### После чистки

- Установите на свои места все части прибора.

Левые опорные выступы для полок имеют в направляющем зазоре металлические пластинки (контакты) для обеспечения светодиодной подсветки электропитанием.

Прежде, чем задвигать полку, обратите внимание на то, чтобы контакты были чистыми и сухими.


Задвигайте полку до отчетливого щелчка. Только после этого подсветка будет работать.


- Подсоедините прибор к электропитанию и включите его.
- Включите на некоторое время функцию суперохлаждения, чтобы холодильная камера быстро охладилась.
- Положите в холодильное отделение продукты и закройте дверцу прибора.

Вы можете самостоятельно устранить большинство помех и неполадок, которые могут возникнуть при ежедневной эксплуатации прибора. Приведенный ниже обзор должен Вам в этом помочь.

Однако, если Вы не можете найти или устранить причину неисправности, то обратитесь в сервисную службу.

До устранения неисправности по возможности не открывайте дверцу прибора, чтобы минимизировать потерю холода.



 Вследствие неправильно выполненных работ по монтажу, техобслуживанию или ремонту может возникнуть серьезная опасность для пользователя, за которую производитель прибора ответственности не несет. Работы по монтажу, техобслуживанию или ремонту могут проводить только специалисты, авторизованные Miele.

Проблема	Причина и устранение
<b>Прибор не охлаждается, внутренняя подсветка не загорается при открытой дверце, дисплей остается темным.</b>	Прибор не включен, и на дисплее горит символ подключения к электросети –⏏. ■ Включите прибор.
	Сетевая вилка неправильно вставлена в розетку. ■ Вставьте вилку в розетку. У выключенного прибора на дисплее появится символ подключения к электросети –⏏.
	Сработал предохранитель на распределительном щите электропроводки. Данный прибор, электропроводка или другой электроприбор могут быть неисправны. ■ Вызовите специалиста-электрика или специалиста сервисной службы.
<b>Прибор не охлаждается, однако, управление прибором и внутренняя подсветка работают.</b>	Включен режим презентации, на дисплее горит символ  . Он позволяет представлять прибор в специализированных магазинах без включенного охлаждения. Для личного применения эта установка Вам не понадобится. ■ Выключите режим презентации (см. главу "Информация для торговых партнеров - Режим презентации").

Проблема	Причина и устранение
<p><b>Компрессор работает длительное время.</b></p>	<p>Это не является неполадкой! В целях экономии электроэнергии компрессор включается при низком расходе холода в режим с пониженным числом оборотов. В связи с этим увеличивается время работы компрессора.</p>
<p><b>Компрессор включается все чаще и на более длительное время, температура в приборе слишком низкая.</b></p>	<p>Вентиляционные отверстия в окружающем кухонном шкафу заставлены или "забиты" пылью.</p> <ul style="list-style-type: none"> <li>■ Не закрывайте ничем вентиляционные отверстия.</li> <li>■ Вентиляционные отверстия регулярно очищайте от пыли.</li> </ul> <p>Часто открывалась дверца прибора или дверца морозильной камеры, или замораживалось большое количество свежих продуктов.</p> <ul style="list-style-type: none"> <li>■ Открывайте дверцу прибора или дверцу морозильной камеры только при необходимости и на как можно короткий срок.</li> </ul> <p>Требуемая температура сама установится через некоторое время.</p> <p>Дверца прибора и/или дверца морозильной камеры неправильно закрыты. Возможно, в морозильной камере уже образовался толстый слой льда.</p> <ul style="list-style-type: none"> <li>■ Закройте дверцы.</li> </ul> <p>Требуемая температура сама установится через некоторое время.</p> <p>При образовании толстого слоя льда снижается охлаждающая мощность, из-за чего увеличивается потребление электроэнергии.</p> <ul style="list-style-type: none"> <li>■ Разморозьте и вымойте морозильную камеру.</li> </ul> <p>Температура в помещении слишком высокая. Чем выше температура в помещении, тем дольше работает компрессор.</p> <ul style="list-style-type: none"> <li>■ Учитывайте указания в главе "Указания по монтажу - Место установки".</li> </ul> <p>Прибор был неправильно встроен в нишу.</p> <ul style="list-style-type: none"> <li>■ Учитывайте указания в главах "Указания по монтажу; Встраивание прибора"</li> </ul> <p style="text-align: right;"><a href="http://rembitteh.ru/">http://rembitteh.ru/</a></p>

Проблема	Причина и устранение
<p><b>Компрессор включается все чаще и на более длительное время, температура в приборе слишком низкая.</b></p>	<p>В приборе установлена слишком низкая температура.</p> <ul style="list-style-type: none"> <li>■ Исправьте настройку температуры.</li> </ul> <p>Еще включена функция суперохлаждения.</p> <ul style="list-style-type: none"> <li>■ Для экономии электроэнергии Вы можете самостоятельно отключить функцию суперохлаждения.</li> </ul>
<p><b>Компрессор включается все реже и на более короткое время, температура в приборе повышается.</b></p>	<p>Это не является неполадкой! Установка температуры слишком высокая.</p> <ul style="list-style-type: none"> <li>■ Исправьте настройку температуры.</li> <li>■ Проверьте температуру еще раз через 24 часа.</li> </ul> <p>Замороженные продукты начинают оттаивать. Возможно, температура в помещении ниже того уровня, на который рассчитан прибор. Компрессор включается реже, если температура в помещении слишком низкая. Поэтому в морозильной камере могло стать теплее.</p> <ul style="list-style-type: none"> <li>■ Учитывайте указания в главе "Указания по монтажу - Место установки".</li> <li>■ Повысьте температуру в помещении.</li> </ul>
<p><b>На приборе сзади внизу у компрессора мигает светодиодный индикатор (в зависимости от модели).</b></p>	<p>Это не является неполадкой! Мигание - нормальное явление. Электроника компрессора оснащена индикатором работы и светодиодным индикатором контроля неисправности (в зависимости от модели). Он мигает регулярно каждые 15 секунд.</p>

## Сообщения на дисплее

Сообщение	Причина и устранение
<b>На дисплее высвечивается предупреждающий символ . Дополнительно раздается звуковой сигнал.</b>	Активирован сигнал об открытой дверце. ■ Закройте дверцу прибора. Предупреждающий символ  погаснет, и звуковой сигнал выключится.
<b>На дисплее появится индикация "от F0 до F9".</b>	Имеется техническая неисправность. ■ Обратитесь в сервисную службу.

## Не работает внутренняя подсветка


Проблема	Причина и устранение
<p><b>Не работает светодиодная подсветка полки.</b></p>	<p>Светодиодная подсветка автоматически выключается прим. через 15 минут после открывания дверцы из-за перегрева.</p> <ul style="list-style-type: none"> <li>■ Закройте дверцу прибора.</li> </ul> <p>После нового открывания дверцы прибора внутреннее освещение снова работает.</p> <p>Если это не так, значит светодиодная подсветка на стальной планке вышла из строя.</p> <div style="border: 1px solid gray; padding: 5px; margin: 5px 0;"> <p><b>Опасность травм и повреждений!</b> Систему светодиодного освещения могут отремонтировать или заменить только специалисты из сервисной службы. Под плафоном находятся токоведущие детали.</p> </div> <div style="border: 1px solid gray; padding: 5px; margin: 5px 0;"> <p><b>Осторожно! Лазерное излучение класса 1M</b> Не разрешается снимать плафоны! Если, однако, плафоны будут повреждены или сняты из-за повреждения, то запрещается смотреть на систему освещения с помощью оптических приборов (например, лупы и т.п.)! Можно повредить глаза.</p> </div> <ul style="list-style-type: none"> <li>■ Замените полку со светодиодной подсветкой. Ее можно заказать в сервисной службе.</li> </ul>

Проблема	Причина и устранение
<b>Не работает светодиодная подсветка полка.</b>	<p>Протекла жидкость на светодиодную подсветку полки или на металлические контакты в левых опорных выступах.</p> <p>Система защиты отключает внутреннее освещение.</p> <ul style="list-style-type: none"> <li>■ Протрите сначала влажной салфеткой, а затем насухо планку из нержавеющей стали со светодиодной подсветкой. Таким же образом очистите металлические контакты в опорных выступах.</li> <li>■ Проследите, чтобы контакты были чистыми и сухими, прежде чем задвигать полку с подсветкой.</li> <li>■ Задвигайте полку до отчетливой ее фиксации!</li> <li>■ Закройте дверцу прибора.</li> </ul> <p>После нового открывания дверцы прибора внутреннее освещение снова работает.</p> <hr/> <p>Если это не так, значит имеется неполадка.</p> <ul style="list-style-type: none"> <li>■ Обратитесь в сервисную службу.</li> </ul>
<b>Не работает светодиодная подсветка у одной из полок.</b>	<p>Полка неправильно вставлена в опорные выступы.</p> <ul style="list-style-type: none"> <li>■ Задвигайте полку до отчетливой ее фиксации!</li> </ul>



Проблема	Причина и устранение
<p><b>Не работает светодиодная подсветка у контейнера для фруктов и овощей (в зависимости от модели).</b></p>	<p>Светодиодное освещение отключается автоматически примерно через 15 минут после открывания дверцы из-за перегрева.</p> <ul style="list-style-type: none"> <li>■ Закройте дверцу прибора.</li> </ul> <p>После нового открывания дверцы прибора внутреннее освещение снова работает.</p> <p>Если это не причина, значит светодиодное освещение неисправно.</p> <div style="border: 1px solid gray; padding: 5px; margin: 5px 0;"> <p>Опасность травм и повреждений! Систему светодиодного освещения могут отремонтировать или заменить только специалисты из сервисной службы. Под плафоном находятся токоведущие детали.</p> </div> <div style="border: 1px solid gray; padding: 5px; margin: 5px 0;"> <p>Не допускается удаление плафона! Если, однако, плафон будет поврежден или удален из-за его повреждения <b>(Осторожно!</b> Лазерное излучение класса 1М), не разрешается смотреть на систему освещения с помощью оптических приборов (например, увеличительного стекла)!</p> </div> <ul style="list-style-type: none"> <li>■ Обратитесь в сервисную службу.</li> </ul>

## Общие проблемы с работой прибора

Проблема	Причина и устранение
<b>Прибор нельзя выключить.</b>	<p>Включена блокировка, на дисплее горит символ .</p> <ul style="list-style-type: none"> <li>■ Выключите блокировку (см. главу "Выполнение других установок - Включение/выключение блокировки").</li> </ul>
<b>Продукты смерзлись.</b>	<p>Упаковка продуктов не была сухой при их размещении.</p> <ul style="list-style-type: none"> <li>■ Разделить продукты тупым предметом, например, ручкой ложки.</li> </ul>
<b>Не звучит сигнал, хотя дверца открыта уже долгое время.</b>	<p>Здесь нет неполадки! Предупреждающий сигнал выключен в режиме презентации (см. главу "Выполнение других установок - Звуковые сигналы").</p>
<b>Внешние стенки прибора теплые на ощупь.</b>	<p>Это не является неполадкой! Тепло, возникающее при образовании холода, используется для того, чтобы избежать конденсации.</p>
<b>На полу холодильной камеры сыро.</b>	<p>Засорилось сливное отверстие для талой воды.</p> <ul style="list-style-type: none"> <li>■ Прочистите желоб и отверстие для слива талой воды.</li> </ul>

<b>Совершенно нормальные посторонние звуки</b>	<b>Из-за чего они возникают?</b>
<b>Гудение</b>	Гудение вызывается работающим мотором (компрессором). Звук может быть некоторое время более громким при включении мотора.
<b>Бульканье</b>	Бульканье, бурление или жужжание вызывается тем, что по трубкам внутри прибора циркулирует хладагент.
<b>Короткие металлические звуки</b>	Такие звуки слышны всегда при включении или выключении мотора термостатом.
<b>Журчание</b>	У приборов с несколькими зонами охлаждения или с системой NoFrost может быть слышно тихое журчание, вызываемое потоком воздуха внутри прибора.
<b>Щелчки</b>	Щелчки слышны, если в приборе происходит расширение материала.
Помните, что шумы, вызываемые работой мотора и циркуляцией хладагента, неизбежны!	

## Посторонние звуки и их причины

Другие звуки	Причина	Устранение
<b>Щелчки, стук, дребезжание</b>	Прибор установлен неровно.	Выровняйте положение прибора, используя ватерпас, с помощью винтовых ножек или, подложив что-либо под прибор.
	Прибор прикасается к другой мебели или другим приборам.	Отодвиньте прибор от мебели или других приборов.
	Боксы, сетчатые лотки или полки качаются или заедают.	Проверьте положение съемных деталей и при необходимости установите их по-другому.
	Бутылки или другие емкости соприкасаются.	Слегка раздвиньте бутылки или другие емкости.
	Транспортный держатель кабеля еще висит на задней стенке прибора.	Удалите держатель кабеля.

При возникновении неисправностей, которые Вы не можете устранить самостоятельно, обращайтесь, пожалуйста, в сервисную службу Miele по телефону:

- по телефону (495) 745 89 90 или
- или в сервисные центры Miele.

Телефоны сервисных центров Miele Вы найдете в главе "Контактная информация".

Сервисной службе необходимо сообщить номер модели и заводской номер Вашего прибора.

Эту информацию Вы найдете на типовой табличке, которая находится внутри прибора.

### **Нижеследующая информация актуальна только для Украины:**

соответствует требованиям "Технического регламента ограничения использования некоторых небезопасных веществ в электрическом и электронном оборудовании (2002/95/ЕС)"

Постановление Кабинета Министров Украины от 03.12.2008 № 1057

### **Сертификат соответствия**

RU C-DE.ME10.B.02738  
с 16.12.2014 по 15.12.2019

Соответствует требованиям Технического регламента Таможенного союза ТР ТС 004/2011 "О безопасности низковольтного оборудова-

ния"; ТР ТС 020/2011 "Электромагнитная совместимость технических средств"

### **Условия транспортировки и хранения**

- При температуре от  $-25^{\circ}\text{C}$  до  $+55^{\circ}\text{C}$ , а также кратковременно, не более 24 часов, до  $+70^{\circ}\text{C}$
- Относительная влажность воздуха максимум 85% (без образования конденсата)

### **Дата изготовления**

Дата изготовления состоит из трех цифр и указана на типовой табличке в нижней строке следующим образом:

1. Цифра:  
последняя цифра года изготовления
2. Цифра /буква:  
1 – 9 = месяцы, с января по сентябрь;  
А, В, С = месяцы: октябрь, ноябрь, декабрь
3. Цифра:  
1 = 1-й - 9-й день в месяце;  
2 = 10-й - 19-й день в месяце;  
3 = 20-й - 31-й день в месяце.

Пример: **4 В 1**

**4:** последняя цифра года изготовления (например, 2014)

**В:** ноябрь

**1:** (период с 1 по 9 ноября)


## Режим презентации

С помощью функции "Режим презентации" прибор можно демонстрировать на торговых площадках или в выставочных залах. При этом управление прибором и подсветка работают, а компрессор остается выключенным.


### Включение режима презентации




- Выключите прибор, коснувшись кнопки Вкл/Выкл. Если это невозможно, значит включена блокировка!

На дисплее гаснет индикация температуры, и появляется символ подключения электросети .







- Положите палец на кнопку  и удерживайте палец на кнопке.



- Дополнительно коснитесь один раз кнопки Вкл/Выкл (при этом не отпускайте кнопку !).



- Держите палец на кнопке , пока на дисплее не появится символ .
- Отпустите кнопку .

Включен режим презентации, на дисплее горит символ .

## Выключение режима презентации


Символ  горит на дисплее.



- Нажмите на кнопку установок.



На дисплее появляются на выбор все символы, символ  мигает.




- Нажимайте на кнопки установки температуры (V или ^), так часто, пока на дисплее не будет мигать символ .



- Нажмите на кнопку ОК, чтобы подтвердить Ваш выбор.


На дисплее мигает  (это означает: режим презентации активизирован), символ  горит.



- Нажмите на кнопку V или ^, чтобы на дисплее появился  (это означает: режим презентации выключен).




- Нажмите на кнопку ОК, чтобы подтвердить Ваш выбор.

Выбранная установка вступает в силу, символ  мигает.



- Нажмите на кнопку установок, чтобы выйти из режима установок. Иначе электроника прим. через одну минуту автоматически "выйдет" из режима установок.

Режим презентации выключен, символ  гаснет.

## Технические характеристики

Сетевое напряжение	220 – 240 В
Частота	50 Гц
Предохранитель мин.	10 А
Потребление тока	1,2 А
Класс энергоэффективности	A++
Брутто-объем	
К 35442 iF	249 л

РемБиттех  
Ремонт и установка бытовой техники



В комплект поставки прибора входит кабель питания от сети 50 Гц 220–240 В.

Номинал применяемого предохранителя должен быть не менее 10 А.

Подключение должно осуществляться только к правильно смонтированной сетевой розетке с заземляющим контактом. Электропроводка с заземлением должна быть выполнена согласно существующим нормам.

Для возможности экстренного отсоединения прибора от сети электропитания сетевая розетка должна находиться вне пределов области задней стенки прибора и должна быть легко доступной.

Если после встраивания прибора доступ к розетке не возможен, то в месте подключения должны быть предусмотрены устройства отключения от сети для каждого полюса. Это любые доступные выключатели с расстоянием между контактами не менее 3 мм. К ним относятся линейные выключатели, предохранители и защитные реле.

Вилка и сетевой кабель прибора не должны касаться его задней стенки, так как иначе они могут быть повреждены из-за вибрации. Это может привести к короткому замыканию.

Другие электроприборы также нельзя подключать к розеткам в области задней стенки этого прибора.

Не разрешается подключение прибора с помощью удлинителей, так как в этом случае не гарантируется безопасность прибора (например, существует опасность перегрева).

Прибор нельзя подключать к островным инверторам, которые применяются при автономном электроснабжении, например, при **использовании солнечной энергии**.

Иначе при включении прибора во время пика напряжения может произойти его защитное отключение. Возможны повреждения электроники! Также прибором нельзя пользоваться вместе с так называемыми **энергосберегающими штекерами**, так как при этом уменьшается подача электроэнергии и прибор может перегреться.

Если требуется замена сетевого кабеля, то ее должен производить только квалифицированный специалист по электромонтажу.

Внимание! Это изделие сконструировано для подключения к сети переменного тока с защитным (третьим) проводом заземления (зануления), которое соответствует требованиям п.7.1 "Правил устройства электроустановок".

Для Вашей безопасности подключайте прибор только к электросети с защитным заземлением (занулением). Если Ваша розетка не имеет защитного заземления (зануления), обратитесь к квалифицированному специалисту.

Не переделывайте штепсельную вилку и не используйте переходные устройства.

ПОМНИТЕ! ПРИ ПОДКЛЮЧЕНИИ К СЕТИ БЕЗ ЗАЩИТНОГО ЗАЗЕМЛЕНИЯ (ЗАНУЛЕНИЯ) ВОЗМОЖНО ПОРАЖЕНИЕ ЭЛЕКТРИЧЕСКИМ ТОКОМ!



Невыстроенный прибор может опрокинуться!

## Место установки

Не допускается установка прибора вблизи плиты, системы отопления или около окна в зоне прямого попадания солнечных лучей. Чем выше комнатная температура, тем дольше работает компрессор и выше расход электроэнергии. Для установки прибора подходит сухое, проветриваемое помещение.

При встраивании прибора обратите внимание на следующее:

- Сетевая розетка должна находиться вне пределов области задней стенки прибора и в экстренном случае быть легко доступной.
- Вилка и сетевой кабель прибора не должны касаться его задней стенки, так как иначе они могут быть повреждены из-за вибрации.
- Другие электроприборы также нельзя подключать к розеткам в области задней стенки этого прибора.

## ВНИМАНИЕ!

**При высокой влажности воздуха** на внешних поверхностях прибора может собраться конденсат.

Данный конденсат может привести к коррозии на внешних стенках прибора.

Для того, чтобы избежать этого, рекомендуется устанавливать прибор в помещении с достаточной вентиляцией и/или кондиционируемом помещении.

Пожалуйста, после встраивания убедитесь, что дверца прибора закрывается правильно, указанные размеры вентиляционных отверстий соблюдены, и что прибор встроен в соответствии с описанием.

## Климатический класс

Прибор изготовлен с учетом определенного климатического класса (пределы комнатной температуры), границы которого должны соблюдаться.

Климатический класс обозначен на типовой табличке внутри прибора.

Климатический класс	Комнатная температура
SN	+10 - +32 °C
N	+16 - +32 °C
ST	+16 - +38 °C
T	+16 - +43 °C

Более низкая окружающая температура приводит к увеличению времени простоя компрессора. Это может

привести к повышению температуры в приборе и, как следствие, к порче хранящихся продуктов.

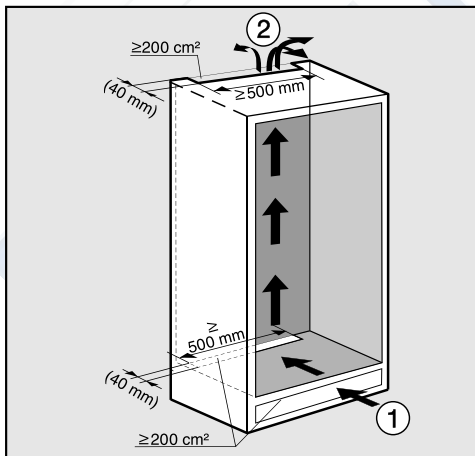
## Система вентиляции

⚠ Если указанные размеры вентиляционных отверстий не будут соблюдаться, компрессор будет чаще включаться и дольше работать.

Это приведёт к повышению энергопотребления и нагрева компрессора в процессе работы. В результате компрессор может выйти из строя.

Обязательно соблюдайте указанные размеры вентиляционных отверстий.

Воздух у задней стенки прибора нагревается. Поэтому шкаф для встраивания должен быть таким, чтобы обеспечивалась безупречная вентиляция (см. "Размеры для встраивания"):



- Поступление воздуха ① происходит через цоколь, а выход воздуха ② осуществляется вверх, в задней области кухонной мебели.
- Для вентиляции с задней стороны прибора предусматривается канал для выхода воздуха глубиной минимум 40 мм.
- Площадь вентиляционных отверстий в мебельном цоколе, шкафу для встраивания и под потолком должна составлять минимум 200 см<sup>2</sup> для беспрепятственного отвода нагретого воздуха.

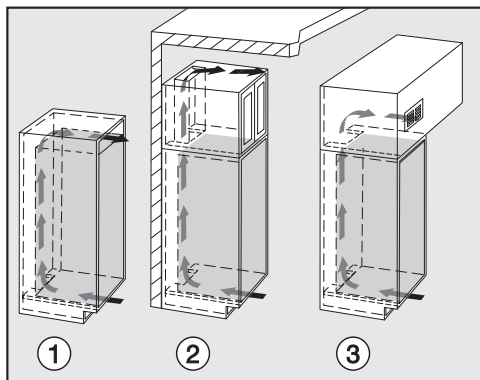
Если Вы хотите вставить в вентиляционные отверстия решетки, то вентиляционные отверстия должны быть более 200 см<sup>2</sup>. Пропускная площадь 200 см<sup>2</sup> получается из суммы сечений отверстий в решетке.

- Важно! Чем больше сечение вентиляционных отверстий, тем больше экономия электроэнергии в процессе эксплуатации прибора.

Вентиляционные отверстия не должны быть закрыты или заставлены. Кроме того, их следует регулярно очищать от пыли.

## Верхнее вентиляционное отверстие

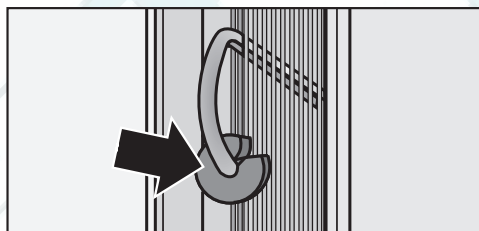
Верхнее вентиляционное отверстие можно устроить различными способами:



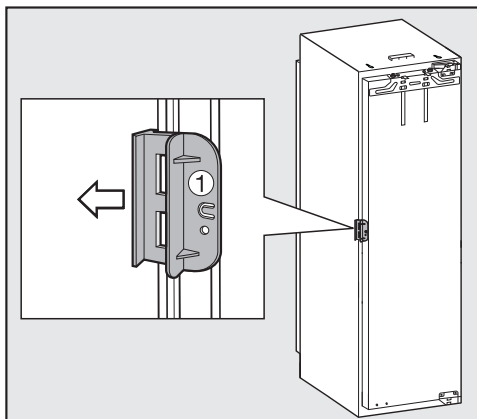
- ① непосредственно над прибором с помощью вентиляционной решетки (свободная пропускная площадь отверстия минимум 200 см<sup>2</sup>)
- ② между кухонной мебелью и потолком
- ③ в промежуточное перекрытие

## Перед встраиванием прибора

- Перед встраиванием выньте из прибора упаковку с монтажными и другими принадлежностями и снимите уплотнительную ленту с наружной дверцы прибора.
- Ни в коем случае не удаляйте с задней стороны прибора



- проставки (в зависимости от модели). Они гарантируют необходимое расстояние между задней стенкой прибора и стеной.
- пакетики, которые находятся (в зависимости от модели) на металлической решетке (теплообменник). Они важны для функционирования прибора. Их содержимое нетоксично и неопасно.
- Удалите держатель кабеля с задней стенки прибора.
- Проверьте, свободно ли расположены все части у задней стенки прибора. Осторожно отогните прикасающиеся к задней стенке детали.



О том, где можно приобрести фронтальную поверхность из нержавеющей стали, Вы можете узнать в сервисной службе.

- Откройте дверцу прибора и снимите красную транспортную блокировку ① (в зависимости от модели).

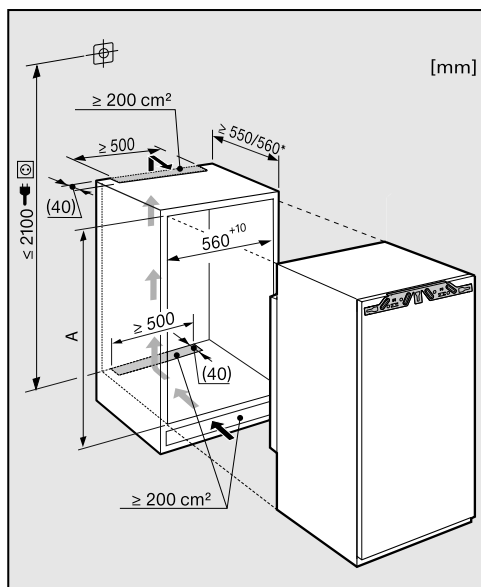
### **У Вашего прежнего прибора была другая конструкция шарниров?**

Если у Вашего прежнего прибора были другие шарниры, Вы все же можете использовать мебельную дверцу. В этом случае демонтируйте старую фурнитуру со шкафа для встраивания; она Вам больше не потребуется, так как теперь мебельная дверца будет установлена на дверцу прибора. Все необходимые детали прилагаются или могут быть приобретены в сервисной службе.

### **Фронтальная поверхность из нержавеющей стали.**

(в зависимости от модели)

Если у Вашего прежнего прибора были другие шарниры и Вы не хотите или не можете использовать старую мебельную дверцу, или если Ваша мебельная дверца не может быть использована по другим причинам, то Вы можете заменить ее фронтом из нержавеющей стали.



\* Заявленное потребление электроэнергии рассчитано для глубины ниши 560 мм. В нише глубиной 550 мм прибор будет полностью работоспособен, однако, у него будет немного более высокое энергопотребление.

Перед встраиванием обратите внимание на то, чтобы шкаф для встраивания точно соответствовал заданным размерам для встраивания. Обязательно придерживайтесь размеров вентиляционных отверстий, чтобы обеспечить правильную работу прибора.

	<b>Высота ниши [мм]</b> <b>A</b>
<b>K 32443 iF</b>	874 – 890
<b>K 33442 iF</b>	1024 – 1040
<b>K 34442 iF</b>	1220 – 1236
<b>K 34443 iF</b>	1220 – 1236
<b>K 35442 iF</b>	1397 – 1413

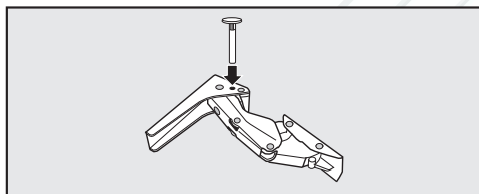
## Ограничение угла открывания дверцы

Дверные шарниры на заводе отрегулированы таким образом, чтобы дверца прибора могла открываться широко.

Однако, если по определенным причинам угол, на который открывается дверца прибора, должен быть ограничен, то этот угол можно установить с помощью шарнира.

Если дверца при открывании задевает стену, то угол открывания нужно ограничить до 90°.

Прежде, чем встраивать прибор, установите дверные ограничительные штифты.



- Для ограничения угла открывания дверцы установите прилагаемые штифты сверху в шарниры.

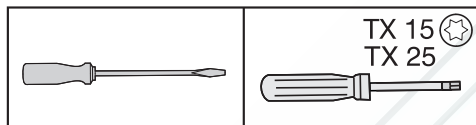
Теперь угол открывания дверцы ограничен 90°.



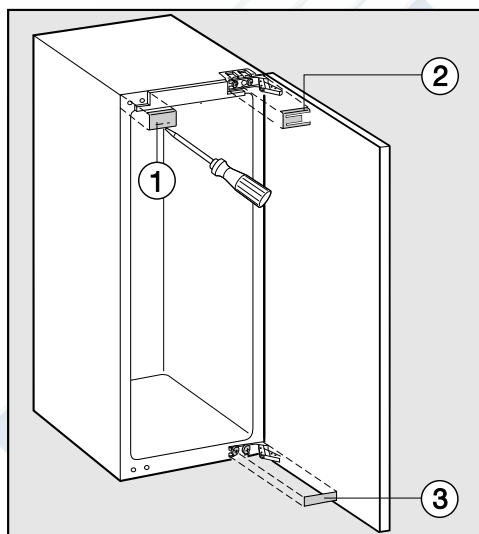
Обязательно проводите изменение навески дверцы при участии второго человека.

Прибор поставляется с правым дверным упором. Если требуется навеска дверцы с левой стороны, то дверной упор необходимо поменять.

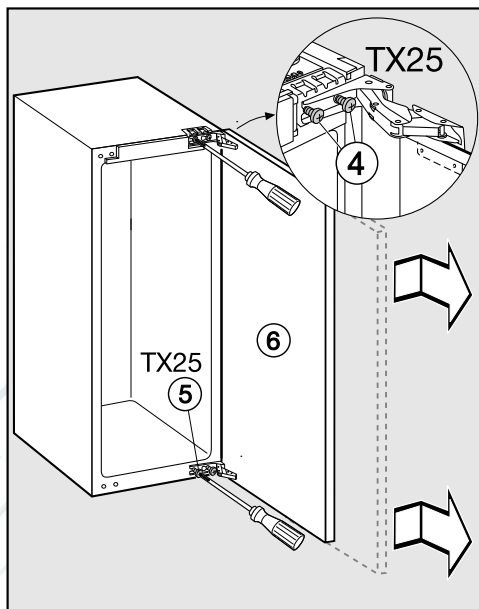
**Для изменения навески дверцы Вам потребуются следующие инструменты:**



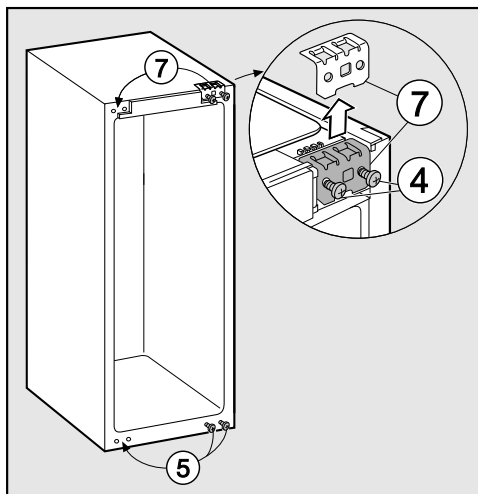
- Откройте дверцу прибора.
- Снимите дверные полки / полку для бутылок с дверцы прибора.



- Снимите детали облицовки ①, ②, ③.

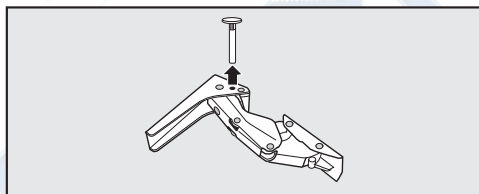


- Немного ослабьте крепежные винты ④ и ⑤ у шарниров.
- Сдвиньте дверцу прибора ⑥ наружу, снимите ее с петель и отставьте в сторону.



- Полностью выверните шурупы ④.
- Переставьте крепежный элемент ⑦ на противоположную сторону и вверните, не затягивая, крепежные винты ④.
- Полностью вывинтите крепежные винты ⑤ и вверните их, не затягивая, с противоположной стороны.

Если для ограничения угла открывания дверцы в шарниры вставлены штифты:



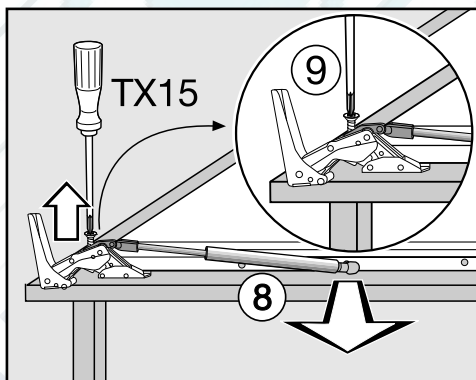
- вытяните штифты из шарниров по направлению вверх.

## Ослабление дверного амортизатора

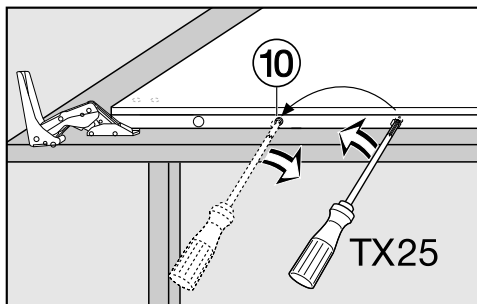
Внимание! Дверной амортизатор в демонтированном состоянии сжимается!

Опасность получения травм!

- Положите демонтированную дверцу внешней стороной вниз на устойчивую поверхность.

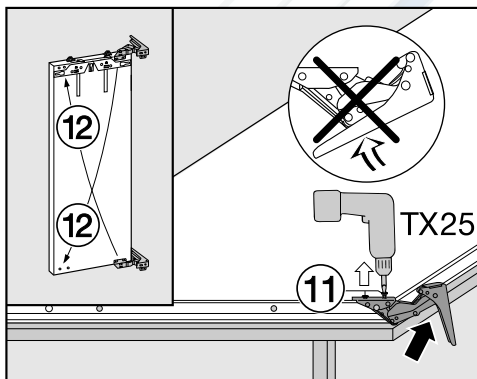


- Снимите дверной амортизатор ⑧ с шаровой цапфы.
- Отверните фиксатор ⑨ и снимите дверной амортизатор ⑧ совсем.



- Освободите шаровую цапфу ⑩ с помощью отвертки и привинтите ее на новое место.
- Переверните дверцу прибора, так чтобы она лежала передним фронтом вверх (шарниры остаются открытыми).

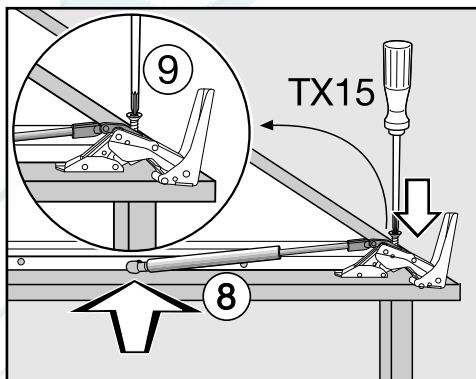
**Опасность получения травм!**  
**Не складывайте шарниры.**



- Выверните шурупы ⑪.
- Переставьте шарниры по диагонали ⑫.

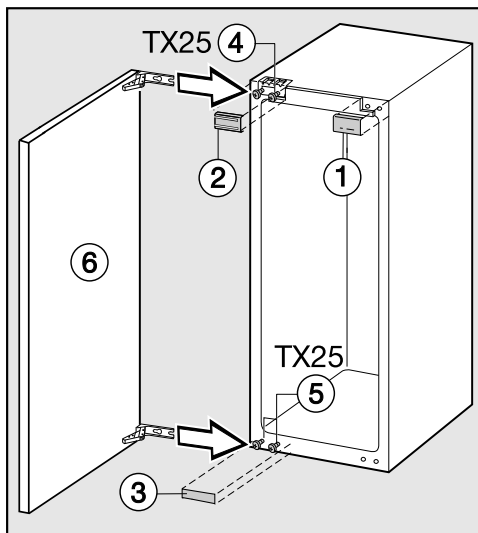
## Закрепление дверного амортизатора

- Теперь переверните дверцу прибора, так чтобы она лежала передним фронтом вниз.

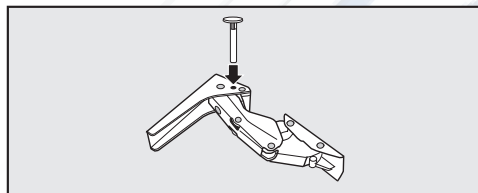


- Плотно привинтите фиксатор ⑨ к шарниру.
- Растяните дверной амортизатор ⑧ и зацепите его за шаровую цапфу.

## Изменение навески двери

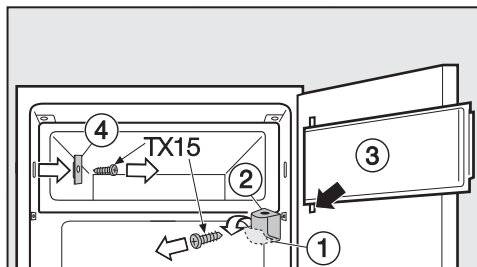


- Надвиньте дверь ⑥ на предварительно установленные шурупы ④ и ⑤, и затяните шурупы ④ и ⑤.
- Закрепите детали облицовки ①, ② и ③.

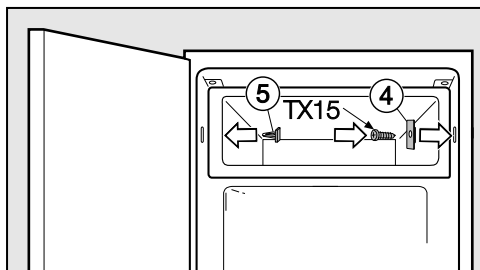


- Для ограничения угла открытия двери сверху в шарниры вставьте штифты.

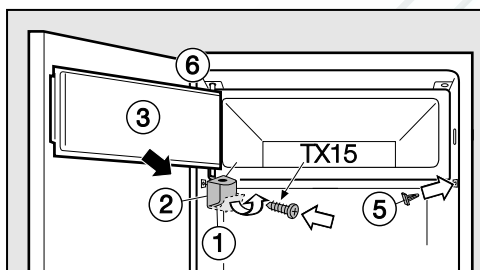
## Дверца морозильной камеры



- Откройте дверцу морозильной камеры ③.
- Откиньте вниз деталь облицовки на опорном кронштейне ①.
- Отверните кронштейн ② и снимите дверцу морозильной камеры ③ вместе с кронштейном.
- Отверните заглушку ④.



- Переставьте заглушку (4), перевернув ее на 180°, на противоположную сторону и приверните.
- Закройте оставшиеся свободными отверстия прилагаемыми деталями облицовки (5).

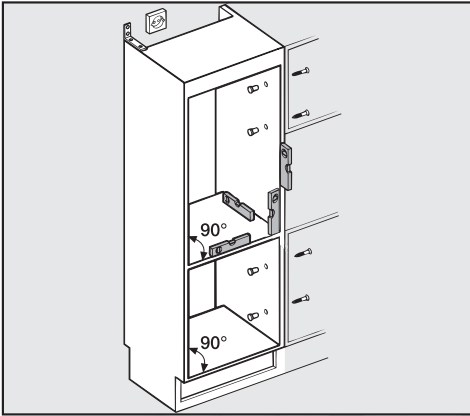


- Установите кронштейн (2) вместе с дверцей морозильной камеры (3) сверху (6) и плотно приверните кронштейн (2).
- Снова закройте деталь облицовки на опорном кронштейне (1).

## Встраивание прибора

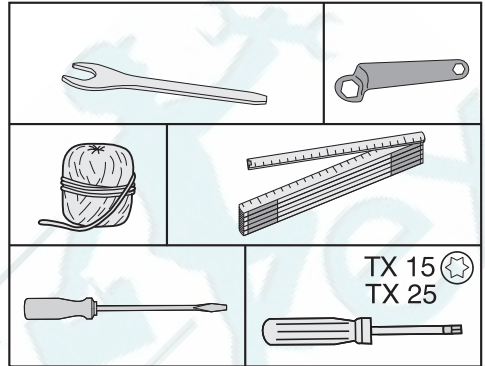
При установке прибора Вам понадобится помощь второго человека.

- Встраивайте прибор только в нишу устойчивого кухонного шкафа, который стоит на горизонтальном и ровном полу.
- Обезопасьте шкаф для встраивания от опрокидывания.



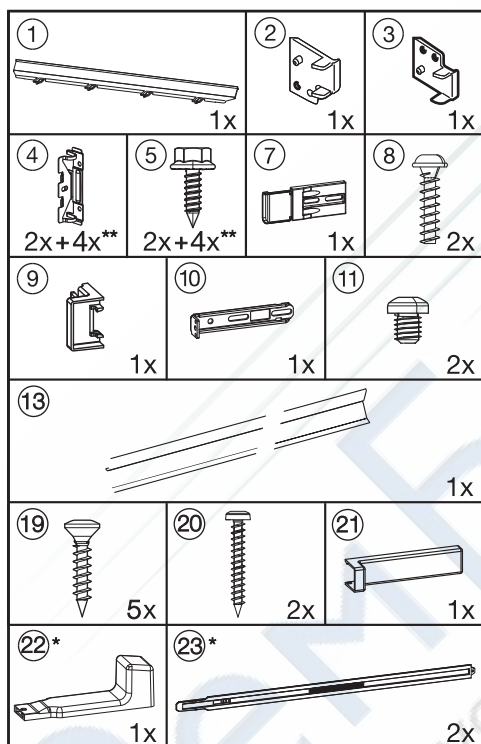
- Выровняйте мебельный шкаф с помощью ватерпаса. Все углы шкафа должны составлять 90°, так как иначе мебельная дверца не будет ровно прилегать к шкафу со всех 4-х углов.
- Сечение вентиляционных отверстий следует обязательно выдерживать (см. "Указания по монтажу - Система вентиляции"; "Размеры для встраивания").

**Для встраивания прибора Вам потребуются следующие инструменты:**



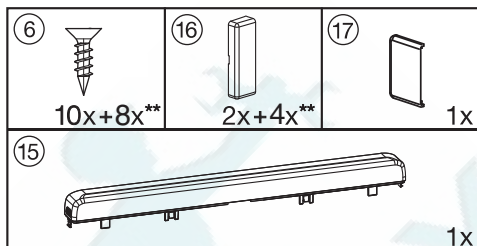
**Вам потребуются следующие монтажные детали:**

Все монтажные детали обозначены цифрами. Это обозначение монтажной детали Вы найдете далее на соответствующем этапе монтажа.

**– для встраивания прибора в нише:**

\* Детали прилагаются только к приборам при нише для встраивания высотой от 140 см.

\*\* Число зависит от высоты ниши. Содержатся также дополнительные монтажные детали для монтажа больших или составных мебельных дверей.

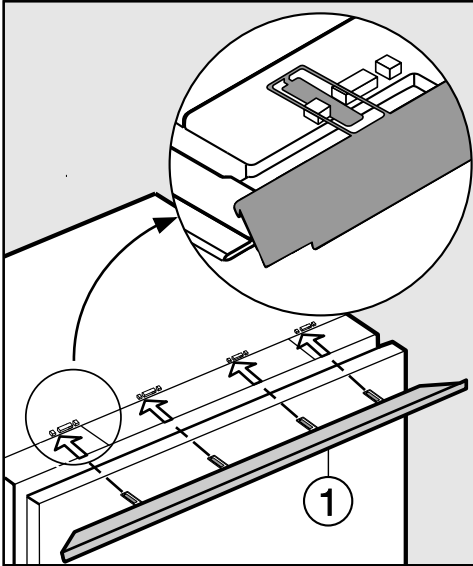
**– для монтажа мебельной дверцы:**

\*\* Число зависит от высоты ниши. Содержатся также дополнительные монтажные детали для монтажа больших или составных мебельных дверей.

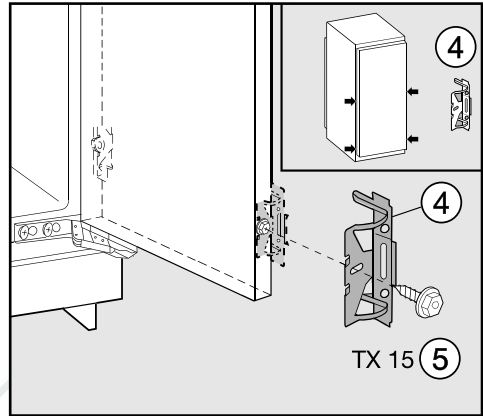
Последовательность действий по монтажу показана на примере прибора с **правым дверным упором**. Если Вы измените навеску дверцы на левую сторону, примите во внимание данное изменение на отдельных этапах монтажа.

## Подготовка прибора

- Поставьте прибор непосредственно перед нишей в кухонном шкафу.



- Задвиньте язычки декоративной планки ① спереди в зажимы.



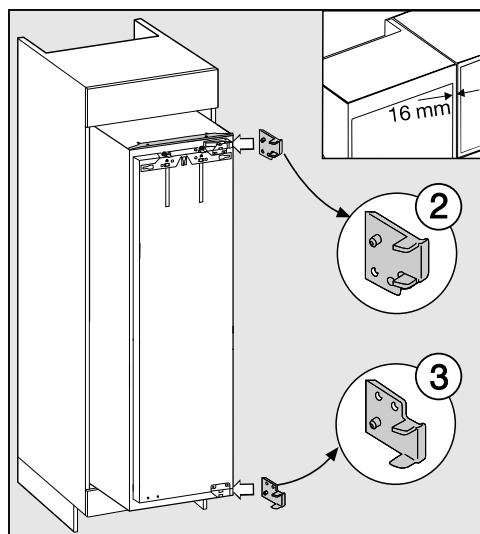
- Привинтите крепежный уголок ④ с помощью шестигранного винта ⑤ к предварительно просверленным отверстиям в дверце прибора.
- Плотно привинтите вторую пару крепежных уголков ④ в области ручки дверцы. Для этого воспользуйтесь предварительно просверленными отверстиями.
- Задвиньте прибор на 2/3 в нишу для встраивания. При задвигании прибора проследите за тем, чтобы сетевой кабель не защемился!

**Совет:** Привяжите к сетевой вилке кусок веревки, "удлинив" таким образом сетевой кабель для облегчения задвигания прибора.

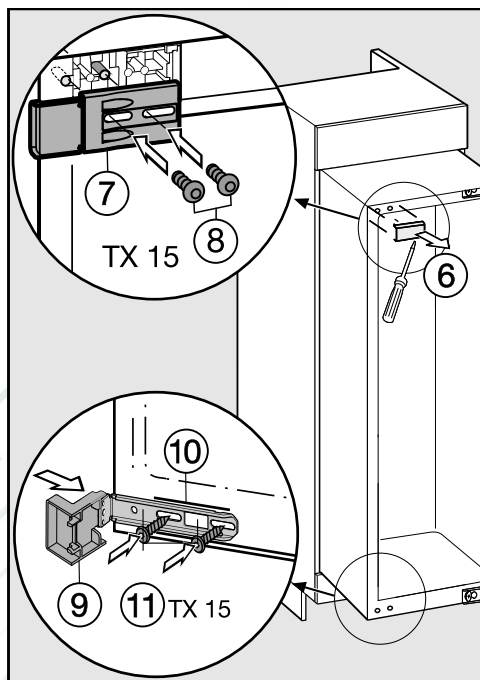
Затем протяните сетевой кабель за другой конец веревки через кухонный шкаф так, чтобы после встраивания прибора можно было легко подключить к электропитанию.



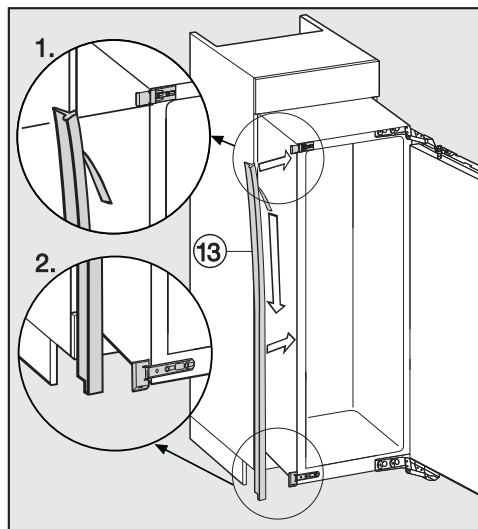
Только для шкафов с толщиной стенок 16 мм:



- Вставьте проставки ② и ③ справа в шарниры.
- Откройте дверцу прибора.



- Снимите облицовочную деталь ⑥.
- Приверните неплотно крепежную часть ⑦ с помощью шурупов ⑧ в левом верхнем углу прибора. Не затягивайте шурупы плотно, так чтобы крепежную деталь можно было сдвинуть.
- Насадите опорную деталь ⑨ на крепежный уголок ⑩.
- Приверните неплотно крепежный уголок ⑩ помощью шурупов ⑪ на прибор внизу. Не затягивайте шурупы плотно, так чтобы деталь можно было сдвинуть.

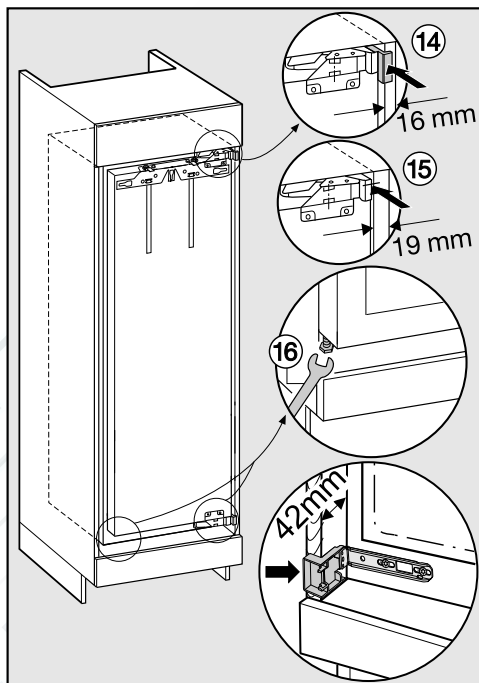


■ Удалите защитную пленку с уплотнительной ленты ⑬.

■ Наклейте уплотнительную ленту ⑬ заподлицо с фронтом на ту сторону прибора, в которую будет открываться дверца.

1. Для этого приложите уплотнительную ленту к нижнему краю верхней крепежной части.
2. Плотно приклейте ее по всей длине.

## Встраивание прибора



■ Задвиньте прибор в нишу до тех пор, пока все крепежные уголки не прижмутся к переднему краю боковой стенки шкафа.

- ⑭ При мебельных стенках толщиной 16 мм:  
Заглушки прижимаются к переднему краю боковой стенки шкафа.
- ⑮ При мебельных стенках толщиной 19 мм:  
Передние кромки верхнего и нижнего шарниров находятся заподлицо с передним краем боковой стенки шкафа.

- Проконтролируйте еще раз, прилегают ли крепежные уголки сверху и снизу к переднему краю боковой стенки шкафа.

Таким образом соблюдается расстояние в **42 мм** по периметру переднего края боковой стенки шкафа.

**Для мебели с такими деталями ограничителя хода двери, как утолщения, уплотнения и т.п.** должен быть также учтен конструктивный размер этих частей таким образом, чтобы и здесь было соблюдено расстояние по периметру в **42 мм**.

- Выдвиньте прибор на соответствующее расстояние вперед.

Теперь шарниры и заглушки также выступают на соответствующее расстояние.

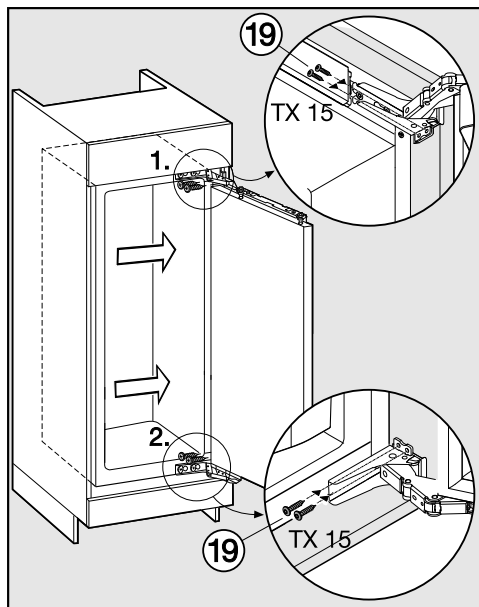
**Совет:** Удалите детали ограничителя хода двери! При этом также обеспечивается выравнивание прибора в одной плоскости с прилегающими мебельными дверцами.

- ⑩ Выровняйте прибор в вертикальном положении с обеих сторон, поворачивая ножки с помощью прилагаемого гаечного ключа.

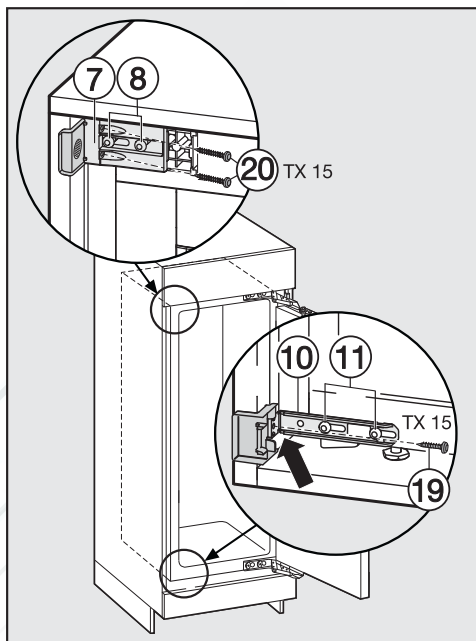
Если не будет выдержано расстояние по периметру, равное 42 мм (от корпуса прибора до передней стороны боковой стенки шкафа), то дверца прибора может закрываться неправильно.

Это может привести к обледенению, образованию конденсата и другим функциональным неполадкам, вследствие которых может увеличиться энергопотребление прибора!

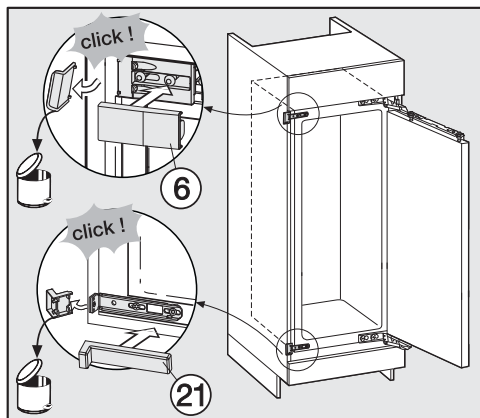
## Закрепление прибора в нише



- Прижмите прибор стороной с шарнирами к стенке шкафа.
- Чтобы прикрепить прибор к шкафу, завинтите длинные шурупы 19 вверх, вниз и затем в середине через шарнирные планки.



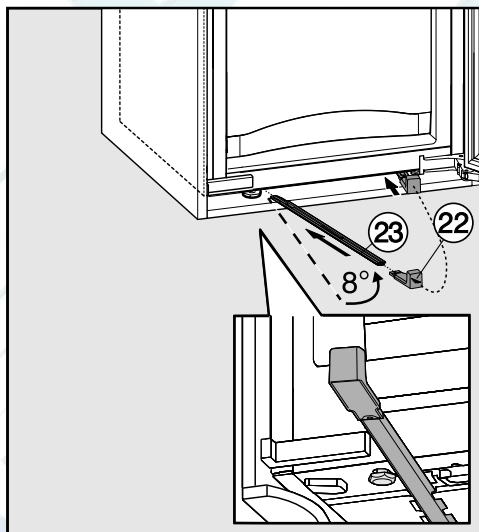
- Придвиньте неплотно сидящие крепежные уголки к стенке шкафа.
- Плотно приверните крепежный уголок 10 с помощью шурупа 19 к стенке шкафа. При необходимости предварительно просверлите в стенке шкафа отверстие.
- Плотно приверните крепежный уголок 7. Плотно приверните крепежный уголок 20 к стенке шкафа. При необходимости предварительно просверлите в стенке шкафа отверстие.
- **Внимание!** Прижмите большим пальцем отступающий уголок к стенке шкафа при его затягивании. Прибор не должен сдвигаться назад.
- Снова туго затяните шурупы 8 и 11.



- Отломите выступающие концы крепежного уголка. Они больше не понадобятся и их можно выкинуть.
- Наденьте соответствующие облицовочные детали ⑥ и ⑳ на крепежные уголки.

### Только для приборов с высотой ниши для встраивания более 140 см

Для дополнительной фиксации прибора в нише шкафа задвиньте между прибором и дном шкафа прилегаемые бруски:



- Сначала на одном из брусков ⑳ закрепите ручку ㉒.
- Задвигайте брусок в заводной канал пока это возможно. Затем снимите ручку, закрепите ее на другом прилегаемом бруске и задвиньте его таким же образом.  
**Важно!** Сохраните ручку, на случай, если позднее Вы захотите заново встраивать прибор.
- Закройте дверцу прибора.

## Монтаж мебельной дверцы

Мебельная дверца должна быть толщиной минимум 16 мм и максимум 19 мм.

Нужно будет выдержать следующие размеры зазоров:

- Зазор между мебельной дверцей и находящейся над ней дверцей шкафа должен составлять минимум 3 мм.
- Вертикальный зазор между мебельными дверцами должен составлять примерно 3 мм. Точное значение зависит от радиуса канта мебельной дверцы.

Верхний край мебельной дверцы должен быть на одной высоте с мебельными дверцами прилегающих шкафов, если встраивание осуществляется в ряд кухонной мебели.

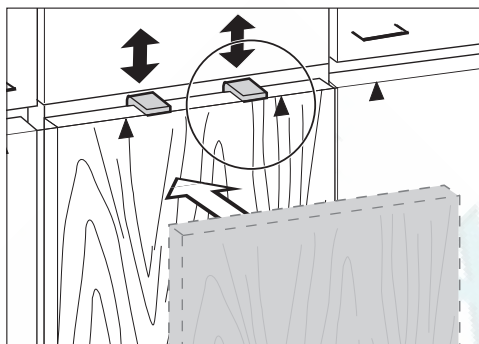
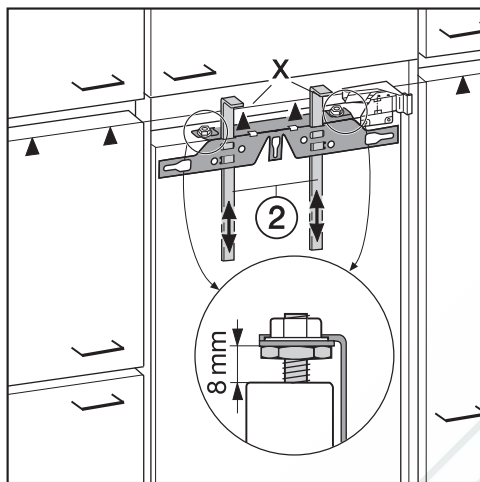
Мебельная дверца должна монтироваться ровно и не испытывать нагрузку.

Монтаж мебельных дверец, вес которых превышает допустимый, может привести к повреждениям дверных шарниров, которые в свою очередь могут привести к нарушению работы прибора!

Убедитесь перед монтажом мебельных дверец, что их вес не превышает вес, допустимый для монтируемых мебельных дверец:

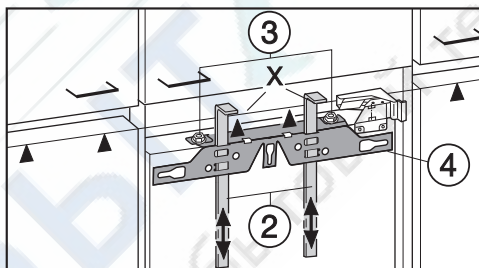
Прибор	макс. вес мебельной дверцы в кг
К 32443 iF	16
К 33442 iF	13
К 34442 iF	19
К 34443 iF	19
К 35442 iF	21

Для монтажа больших или составных мебельных дверец в сервисной службе или специализированном магазине приобретается монтажный набор или еще пара крепежных уголков.



**Совет:** Сдвиньте с помощью мебельного фронта упоры ② на высоту мебельных дверец прилегающих шкафов.

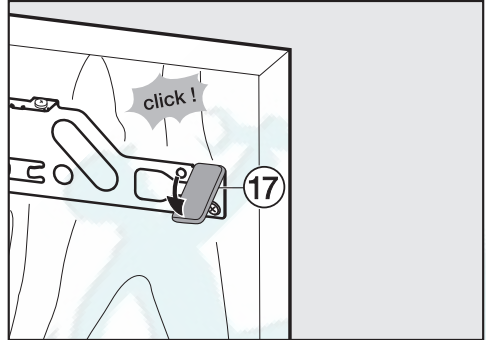
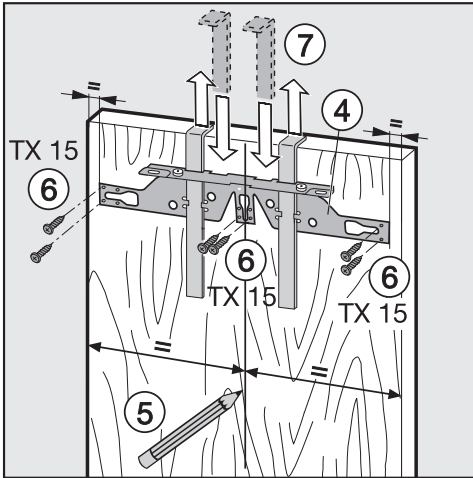
- На заводе между дверцей прибора и крепежной планкой установлено расстояние 8 мм. Проверьте это расстояние и в случае необходимости установите заново.
- Отрегулируйте упоры ② до высоты мебельной дверцы: нижний край X упоров должен быть на одинаковой высоте с верхним краем монтируемой мебельной дверцы (см. обозначение ▲).



- Отверните гайки ③ и снимите крепежную планку ④ вместе с упорами ②.

## Встраивание прибора

- Положите мебельную дверцу на-ружной стороной вниз на твердую поверхность.

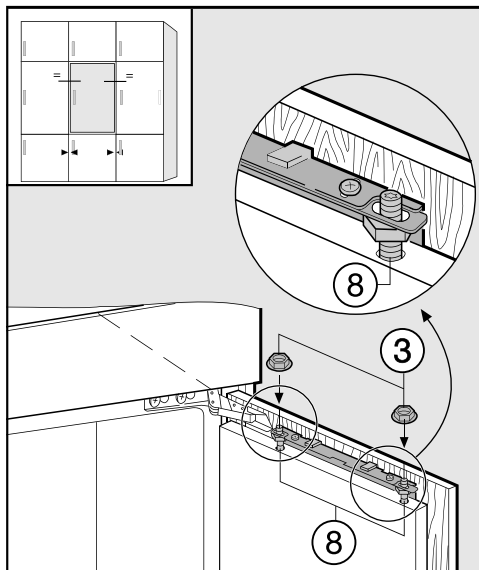


- Нарисуйте карандашом тонкую центральную линию с внутренней стороны дверцы шкафа (5).
- Повесьте крепежную планку (4) с упорами на **внутреннюю сторону** дверцы шкафа. Выровняйте планку по центру.
- Плотно приверните крепежную планку минимум 6 короткими шурупами (6). (Для кассетных дверец использовать только 4 шурупа с краю). При необходимости предварительно просверлите в дверце шкафа отверстия.
- Вытяните упоры (7) вверх. Поверните упоры и вставьте их (для сохранности) полностью в средние прорези крепежной планки.

- Надвиньте боковую облицовочную деталь (17) на крепежную планку со стороны шарниров.
- Переверните мебельную дверцу и установите ручку (если требуется).

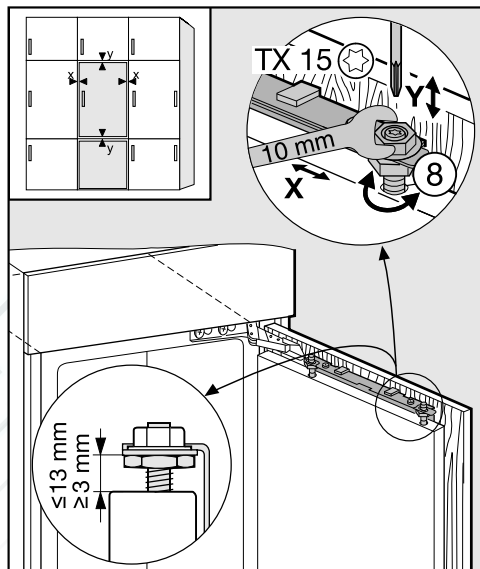


- Откройте дверцу прибора.



- Навесьте мебельную дверцу на регулировочные стержни (8).
- Нетуго наверните гайки (3) на регулировочные стержни.
- Закройте дверцу и проверьте расстояние от нее до дверец соседних шкафов. Расстояние должно быть одинаковым.

## Выравнивание положения дверцы



### - Регулировка по бокам (X)

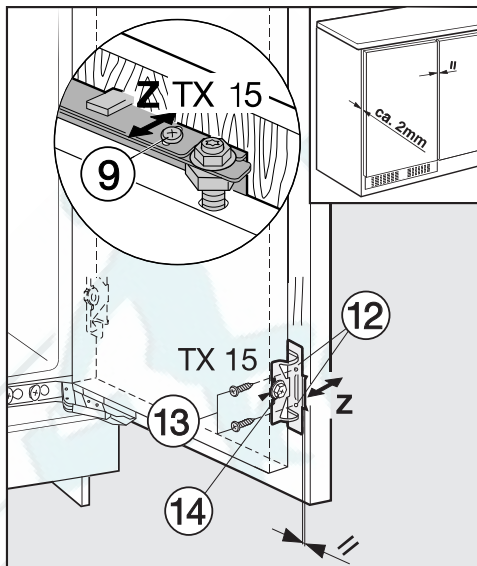
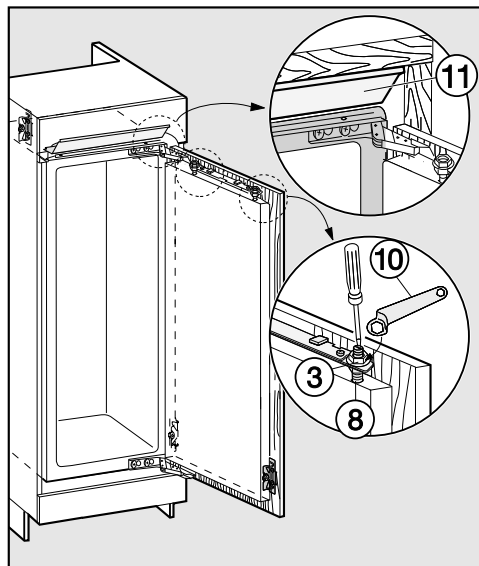
- Сдвиньте мебельную дверцу.

### - Регулировка по высоте (Y)

- Вращайте регулировочные стержни (8) с помощью отвертки.

Расстояние между дверцей прибора и крепежной планкой установлено на 8 мм. Регулируйте это расстояние только в предписанных пределах.

## Встраивание прибора



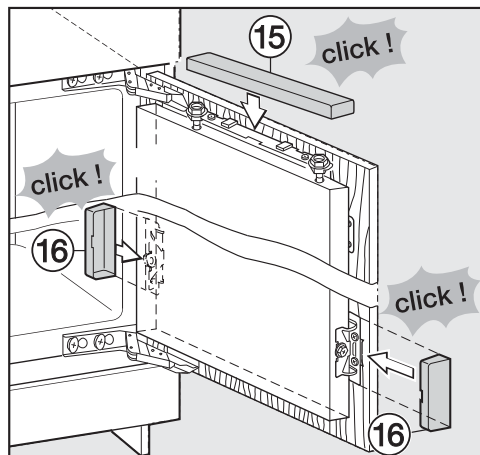
- Туго затяните гайки ③ на дверце прибора с помощью гаечного ключа ⑩, удерживая при этом отверткой регулировочные стержни ⑧.
- Декоративная планка ⑪ не должна выступать, она должна полностью исчезнуть в нише.

- Предварительно просверлите в мебельной дверце монтажные отверстия ⑫ и вкрутите шурупы ⑬. Обратите внимание на правильное расположение металлических кантов (символ //).
- Закройте дверцу прибора и мебельную дверцу.

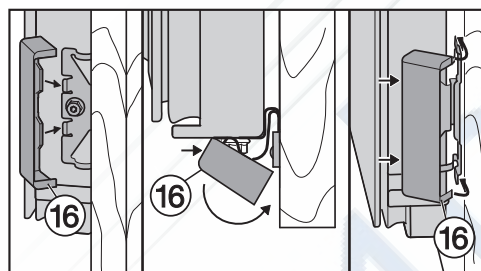
### - Регулировка по глубине (Z)

- Ослабьте шурупы ⑨ сверху на дверце и шуруп ⑭ внизу на крепежном уголке. Сдвиньте мебельную дверцу так, чтобы образовался зазор размером 2 мм между дверцей и корпусом мебельного шкафа.

- Еще раз туго затяните все шурупы.



- Поставьте соответственно верхнюю деталь облицовки 15 и вставьте ее в паз.



- Надвиньте боковые детали облицовки 16 до отчетливого щелчка.

**Так Вы можете убедиться, что прибор встроен правильно:**

- Дверца правильно закрывается.
  - Дверца не прилегает к корпусу шкафа.
  - Уплотнение у верхнего угла со стороны ручек должно прилегать плотно.
- Для проверки поставьте в прибор включенную настольную лампу и закройте дверцу прибора. Выключите в помещении свет и проверьте, пробивается ли свет с боков прибора. Если это происходит, проверьте правильное выполнение отдельных этапов монтажа.

## Гарантия качества товара

### Уважаемый покупатель!

Гарантийный срок на бытовую технику, ввезенную на территорию страны приобретения через официальных импортеров составляет 24 месяца, при условии использования изделия исключительно для личных, семейных, домашних и иных нужд, не связанных с осуществлением предпринимательской деятельности.

На аксессуары и запасные части, приобретаемые отдельно, не в составе основного товара, гарантийный срок не устанавливается.

Гарантийный срок исчисляется с даты передачи товара покупателю. Пожалуйста, во избежание недоразумений, сохраняйте документы, подтверждающие передачу товара (товарные накладные, товарные чеки и иные документы, подтверждающие передачу товара в соответствии с требованиями действующего законодательства) и предъявляйте их сервисным специалистам при обращении за гарантийным обслуживанием.

В течение гарантийного срока Вы можете реализовать свои права на безвозмездное устранение недостатков изделия и удовлетворение иных установленных законодательством требований потребителя в отношении качества изделия, при условии использования изделия по назначению и соблюдения требований по установке, подключению и эксплуатации изделия, изложенных в настоящей инструкции.

В случае выполнения подключения третьими лицами сохраняйте документы, свидетельствующие об оплате и выполнении услуг по установке и подключению.

Внимание! Каждое изделие имеет уникальный заводской номер. Заводской номер позволяет установить дату производства изделия и его комплектацию. Называйте заводской номер изделия при обращении в сервисную службу Miele, это позволит Вам получить более быстрый и качественный сервис.

В случае устранения сервисной службой Miele неполадок оборудования в период действия гарантийного срока посредством замены детали указанного оборудования, клиент обязан вернуть представителю сервисной службы демонтированную деталь по окончании ремонта (в момент устранения неполадки оборудования).

### **Сервисная служба Miele оставляет за собой право отказать в гарантийном обслуживании в случаях:**

В случае устранения сервисной службой Miele неполадок оборудования в период действия гарантийного срока посредством замены детали указанного оборудования, клиент обязан вернуть представителю сервисной службы демонтированную деталь по окончании ремонта (в момент устранения неполадки оборудования).

Гарантийное обслуживание не производится в случаях:

- Обнаружения механических повреждений товара;
- Неправильного хранения и/или небрежной транспортировки;
- Обнаружения повреждений, вызванных недопустимыми климатическими условиями при транспортировке, хранении и эксплуатации;
- Обнаружения следов воздействия химических веществ и влаги;
- Несоблюдения правил установки и подключения;
- Несоблюдения требований инструкции по эксплуатации;
- Обнаружения повреждений товара в результате сильного загрязнения;
- Обнаружения повреждений в результате неправильного применения моющих средств и расходных материалов или использования не рекомендованных производителем средств по уходу;
- Обнаружения признаков разборки, ремонта и иных вмешательств лицами, не имеющими полномочий на оказание данных услуг;
- Включения в электрическую сеть с параметрами, не соответствующими ГОСТу, ДСТУ;
- Повреждений товара, вызванных животными или насекомыми;
- Противоправных действий третьих лиц;

- Действий непреодолимой силы (пожара, залива, стихийных бедствий и т.п.);
- Нарушения функционирования товара вследствие попадания во внутренние рабочие объемы посторонних предметов, животных, насекомых и жидкостей.

**Гарантийное обслуживание не распространяется на:**

- работы по регулировке, настройке, чистке и прочему уходу за изделием, оговоренные в настоящей Инструкции по эксплуатации;
- работы по замене расходных материалов (элементов питания, фильтров, лампочек освещения, мешков-пылесборников, и т.д.), оговоренные в настоящей Инструкции по эксплуатации.

**Недостатками товара не являются:**

- запаха нового пластика или резины, издаваемый товаром в течение первых дней эксплуатации;
- изменение оттенка цвета, глянца частей оборудования в процессе эксплуатации;
- шумы (не выходящие за пределы санитарных норм), связанные с принципами работы отдельных комплектующих изделий, входящих в состав товара:
  - вентиляторов
  - масляных/воздушных доводчиков дверей
  - водяных клапанов
  - электрических реле
  - электродвигателей
  - ремней
  - компрессоров
- шумы, вызванные естественным износом (старением) материалов:
  - потрескивания при нагреве/охлаждении
  - скрипы
  - незначительные стуки подвижных механизмов
- необходимость замены расходных материалов и быстроизнашивающихся частей, пришедших в негодность в результате их естественного износа.

**Сервисные центры Miele**

Сервисная сеть Miele включает в себя собственные сервисные центры в Москве, Санкт-Петербурге, Киеве и Алматы, региональных сервисных специалистов Miele и партнерские сервисные центры в регионах. Со списком городов, в которых представлен сервис Miele, Вы можете ознакомиться на интернет-сайте компании:

- для России: [www.miele.ru](http://www.miele.ru)
- для Украины: [www.miele.ua](http://www.miele.ua)
- для Казахстана: [www.miele.kz](http://www.miele.kz)

В случае необходимости сервисной поддержки просим обращаться по телефонам “Горячей линии”, указанным на странице **Контактная информация о Miele**.

## Контактная информация о Miele

По всем вопросам, связанным с приобретением техники, приобретением дополнительных принадлежностей и расходных материалов, а также в случае необходимости сервисной поддержки просим обращаться по телефону "Горячей линии".

### **Российская Федерация**

Горячая линия для РФ 8-800-200-29-00 (звонок бесплатный на всей территории РФ)

E-mail: [service@miele.ru](mailto:service@miele.ru)

Internet: [www.miele.ru](http://www.miele.ru)

Адрес ООО Миле СНГ

125284 Москва,

Ленинградский проспект, 31А, стр.1

Адрес филиала ООО Миле СНГ в г. Санкт-Петербурге

197046 Санкт-Петербург

Петроградская наб., 18 а

### **Украина**

ООО "Миле"

ул. Жилианская 48, 50А, Киев, 01033 БЦ "Прайм"

Тел. 0 800 500290 (звонок со стационарного телефона на территории Украины бесплатный)

(044) 496 03 00

Факс (044) 494 22 85

E-mail: [info@miele.ua](mailto:info@miele.ua)

Internet: [www.miele.ua](http://www.miele.ua)

### **Республика Казахстан**

ТОО "Миле"

050059, г. Алматы Проспект Аль-Фараби, 13

Тел. (727) 311 11 41

Факс (727) 311 10 42

Горячая линия 8-800-080-53-33

E-mail: [info@miele.kz](mailto:info@miele.kz)

Internet: [www.miele.kz](http://www.miele.kz)

### **Другие страны СНГ**

По всем вопросам приобретения дополнительных принадлежностей и расходных материалов, а также в случае необходимости сервисной поддержки, просим обращаться к продавцу, у которого Вы приобрели это изделие.

Внимание!

Условия гарантии в данных странах (в силу местного законодательства) могут быть иными. Уточнить условия гарантии можно у продавца.

Контактные данные продавцов в странах СНГ можно получить в контактном центре

ООО Миле СНГ

Тел. + 7 (495) 745 89 90

Факс + 7 (495) 745 89 84

E-mail: [info@miele.ru](mailto:info@miele.ru)

**Miele**

Производитель:

Миле & Ци. КГ, Карл-Миле-Штрассе, 29, 33332 Гютерсло, Германия  
Miele & Cie. KG, Carl-Miele-Straße 29, 33332 Gütersloh, Deutschland

Изготовлено на заводе:

Либхерр Хаусгерете ГмбХ, Меммингер Штрассе, 77-79, 88416 Оксенхаузен, Германия  
Liebherr Hausgeräte GmbH, Memminger Str. 77-79, 88416 Ochsenhausen, Deutschland

Импортеры:

ООО Миле СНГ  
Российская Федерация и страны СНГ  
125284 Москва,  
Ленинградский пр-т, д. 31а, стр. 1  
Телефон: (495) 745 8990  
8 800 200 2900  
Телефакс: (495) 745 8984

Internet: [www.miele.ru](http://www.miele.ru)  
E-mail: [info@miele.ru](mailto:info@miele.ru)

ТОО Миле  
Казахстан  
050059, г. Алматы  
Проспект Аль-Фараби, 13  
Тел. (727) 311 11 41  
8-800-080-53-33  
Факс (727) 311 10 42

ООО "Миле"  
ул. Жилянская 48, 50А  
01033 Киев, Украина  
Телефон: + 38 (044) 496 0300  
Телефакс: + 38 (044) 494 2285

Internet: [www.miele.ua](http://www.miele.ua)  
E-mail: [info@miele.ua](mailto:info@miele.ua)



**010**



Ремонт холодильников

<http://rembitteh.ru/>

+7 (495) 215-14-41

+7 (903) 722-17-03

**Miele**

K 32443 iF, K 33442 iF, K 34442 iF, K 34443 iF, K 35442 iF

ru - RU, UA, KZ

M.-Nr. 10 189 020 / 02  
<http://rembitteh.ru/>